

# НАГРЕВАТЕЛЬ С ВЕНТИЛЯТОРОМ

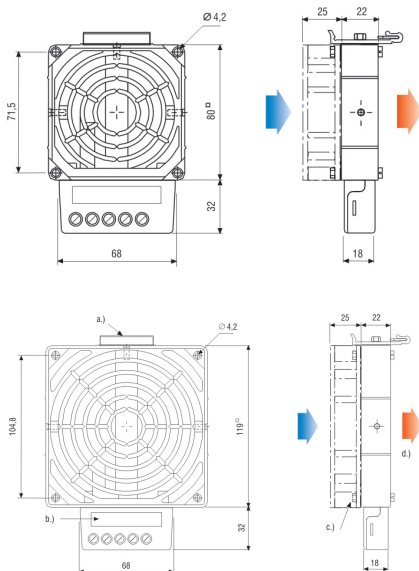
HV 031 / HVL 031 | от 100 Вт до 400 Вт



- > Компактный
- > Плоская конструкция
- > Высокий расход воздуха

- > Температурный предохранитель
- > Крепление зажимами

Нагреватель с вентилятором предотвращает образования конденсата и замерзания, и обеспечивает равномерное распределение температуры внутри шкафа с электрическими/электронными компонентами. Нагреватель с вентилятором предлагается, как в исполнениях без осевого вентилятора (HV 031), так и со встроенным осевым вентилятором (HVL 031).



- a.) Зажим
- b.) Заводская табличка
- c.) Осевой вентилятор
- d.) Направление движения воздуха



**Важное указание:** Нагреватель разрешается эксплуатировать только в сочетании с вентилятором. Имеется опасность перегрева!



## ТЕХНИЧЕСКИЕ ДАННЫЕ

<b>HV 031</b>	нагреватель без вентилятора (включая монтажный комплект для вентилятора)
<b>HVL 031</b>	нагреватель с вентилятором
<b>Нагревательный элемент</b>	мощный резистор
<b>Температурное защитное выключение</b>	для защиты от перегрева при отказе вентилятора, автоматический повторный запуск
<b>Радиатор</b>	алюминиевое литье (обработка стекл. шариками)
<b>Подключение</b>	3-полюсный зажим 2,5 мм <sup>2</sup> , макс. зажимной закручивающий момент 0,8 Нм
<b>Корпус для соединений</b>	пластмасса UL94 V-0, черная
<b>Крепление</b>	зажим для шины 35 мм, согл. DIN EN 60715
<b>Монтажное положение</b>	вертикальный воздушный поток воздуха (направление вверх)
<b>Температура эксплуатации/хранения</b>	от -45 до +70 °C (от -49 до +158 °F)
<b>Влажность при эксплуатации/хранении</b>	макс. 90 % RH (без образования конденсата)
<b>Степень защиты/класс защиты</b>	IP20 / I (провод заземления)
<b>Допуски</b>	UL File No. E187294, TP (Технический регламент), 230 В вариант: VDE
<b>только HVL 031</b>	производительность см. таблицу
<b>Осевой вентилятор на шарикоподшипниках</b>	срок службы 50.000 ч при +25 °C (+77 °F)
<b>Подключение (вентилятор)</b>	2-полюсный зажим 2,5 мм <sup>2</sup> (L2/N2)

Арт. № HV 031 АС 230 В, 50/60 Гц	Арт. № HV 031 АС 120 В, 50/60 Гц	Мощность нагрева	Входной предохранитель Т	Габариты	Вес (прибл.)
03100.0-00	03100.9-00	100 Вт	1 А / 1,4 А	80 x 112 x 22 мм	0,4 кг
03101.0-00	03101.9-00	150 Вт	1,25 А / 2 А	80 x 112 x 22 мм	0,4 кг
03110.0-00	03110.9-00	200 Вт	1,4 А / 2,5 А	119 x 151 x 22 мм	0,5 кг
03111.0-00	03111.9-00	300 Вт	2 А / 4 А	119 x 151 x 22 мм	0,5 кг
03112.0-00	03112.9-00	400 Вт	4 А / 5 А	119 x 151 x 22 мм	0,5 кг

Арт. № HVL 031 АС 230 В, 50/60 Гц	Арт. № HVL 031 АС 120 В, 50/60 Гц	Мощность нагрева	Входной предохранитель Т	Производительность при свободном нагнетании	Габариты	Вес (прибл.)
03102.0-00	03102.9-00	100 Вт	1 А / 1,4 А	35 м <sup>3</sup> /ч	80 x 112 x 47 мм	0,6 кг
03103.0-00	03103.9-00	150 Вт	1,25 А / 2 А	35 м <sup>3</sup> /ч	80 x 112 x 47 мм	0,6 кг
03113.0-00	03113.9-00	200 Вт	1,4 А / 2,5 А	108 м <sup>3</sup> /ч	119 x 151 x 47 мм	0,9 кг
03114.0-00	03114.9-00	300 Вт	2 А / 4 А	108 м <sup>3</sup> /ч	119 x 151 x 47 мм	0,9 кг
03115.0-00	03115.9-00	400 Вт	4 А / 5 А	108 м <sup>3</sup> /ч	119 x 151 x 47 мм	0,9 кг