

ЗАЧЕМ НУЖНА ПРИНУДИТЕЛЬНАЯ ВЕНТИЛЯЦИЯ

Зона 0	Зона 1	Зона 2	Безопасная зона
	<ol style="list-style-type: none"> 1. Вентиляционные створы 2. Зона 0 3. Зона 1 4. Взрывобезопасная зона 	<ul style="list-style-type: none"> • Нет принудительной вентиляции. • Понижение взрывоопасной зоны происходит за счет притока чистого воздуха и частичной вентиляции. • Зона 1 в рабочем помещении. 	
	<ol style="list-style-type: none"> 1. Газоотвод 2. Зона 0 3. Зона 1 4. Зона 2 5. Взрывобезопасная зона 6. Принудительная вентиляция 7. Продукция и материалы отделены от рабочей области. 		
	<ol style="list-style-type: none"> 1. Производственное оборудование герметично, с отводом газов за пределы производственной зоны 2. Принудительная вентиляция 3. Зона 0 4. Зона 2 5. Взрывобезопасная зона 	<ul style="list-style-type: none"> • Контролирование и управление производственными процессами происходит из взрывобезопасной зоны. 	

ВАЖНО ЗНАТЬ

Плотность горючих газов характеризуется следующими признаками:

ТЯЖЕЛЫЙ ГАЗ — газ с плотностью по отношению к воздуху больше 0,8;

ЛЕГКИЙ ГАЗ — газ с плотностью по отношению к воздуху, равняется или меньше 0,8;

СЖИЖЕННЫЙ ГАЗ — вещество, которое при температуре 20 °С и давлении 100 кПа — газообразное, а при понижении температуры или повышении давления превращается в жидкость.

Оценивая взрывоопасность среды помещений, следует учитывать такой важный фактор, как значение предельно допустимой санитарными нормами концентрации газов или паров ЛЗР по условиям токсичности.

Так, в помещениях с постоянным пребыванием обслуживающего персонала, повышенная токсичность газопаровоздушных смесей (в результате нарушения технологического процесса или аварийных ситуаций) является своего рода индикатором, который предупреждает о возможности возникновения взрывоопасных концентраций. Эти концентрации для большинства смесей значительно (иногда в сотни раз) превышают нормированные по условиям токсичности концентрации.

В таких случаях причина, которая вызвала существенное повышение концентрации горючих газов или паров ЛВЖ, может быть устранена задолго до приближения ее к опасному значению. В то же время соразмерность значений токсичной и взрывоопасной концентраций некоторых горючих смесей требует обеспечения надежного неотложного восстановления нормальных условий в помещениях.



ЛОПАСТИ ИЗ АРМИРОВАННОГО ПОЛИМЕРА



СЕРТИФИКАТЫ И РАЗРЕШЕНИЯ

ГОСТ ISO 9001-2011 (РОСС RU.ИКЗ1.К00031)
 TC RU C-RU.ГБ05.В.00428
 Ростехнадзор РФ Разрешение
 № РРС 00-044017
 ТУ 3400-007-72453807-07



НОРМЫ

ГОСТ 12.2.007.0-75, ТР ТС 012/2011
 ГОСТ Р МЭК 60079-0-2011
 ГОСТ 14254-96 (МЭК 529-89)
 ГОСТ 30852.0-2002 (МЭК 60079-0:1998)
 ГОСТ 30852.1-2002 (МЭК 60079-1:1998)
 ГОСТ IEC 61241-1-1-2011, Гл. 7.3 ПУЭ

МАРКИРОВКА

Ex 1Ex d IIB T4 Gb

Ex tb IIIA T135°C Db

ОПИСАНИЕ

Вентиляционная арматура FAN-EB предназначена для охлаждения контрольно-управляющих устройств, а также удаления взрывоопасных и агрессивных газов из них, для монтажа в системах приточной и вытяжной вентиляции, установленных для удаления газообразных (пылеобразных) горючих и негорючих сред. Вентиляционная арматура FAN-EB так же применяется на станциях перезарядки аккумуляторов, в вытяжных шкафах. Вентиляционная арматура FAN-EB может устанавливаться снаружи, внутри корпуса, контрольно-управляющих устройств, а также в помещении, в котором они установлены.

Вентиляторы состоят из вращающихся и неподвижных частей. Корпус изготовлен из листовой стали. Вентиляторы оснащены квадратными пластинами для настенного монтажа и окрашены в стандартный черный цвет. В конструкции вентиляционной арматуры используются электродвигатели с видом защиты «взрывонепроницаемая оболочка». Рабочее колесо изготовлено из электропроводного армированного пластика. Электродвигатели вентиляторов следует оснастить устройством защиты от перегрузки по току.

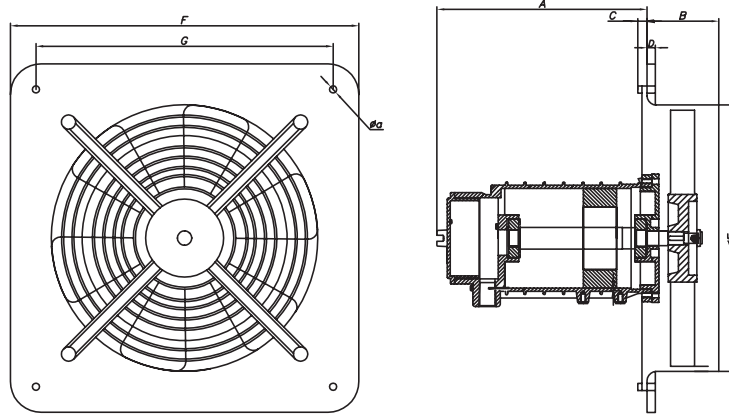
Область применения — взрывоопасные зоны помещений и наружных установок согласно маркировке взрывозащиты, ГОСТ 30852.13-2002 (МЭК 60079-14:1996) и зоны, опасные по воспламенению горючей пыли, по ГОСТ IEC 61241-3-2011, опасные производственные объекты I, II, III, IV классов опасности, поднадзорные Ростехнадзору РФ и национальным техническим надзорам стран ТС и СНГ.

ТЕХНИЧЕСКИЕ ДАННЫЕ

Температура окружающей среды, °С	-60...+70
Установка	Категория II по подгруппе газов IIA, IIB, зоны 1, 2; Категория III по пыли, взрывоопасные пылевые среды, содержащие летучие частицы, непроводящую и проводящую пыль
Защита от внешних воздействий	IP55
Напряжение питания, В	~220/380 (50/60 Гц)
Материал корпуса	Нержавеющая сталь с антистатическим полимерно-эпоксидным покрытием
Резьба на присоединительном отверстии	1 присоединительное отверстие с метрической резьбой М20х1,5
Класс защиты от поражения эл. током	I
Климатическое исполнение	УХЛ1 (по требованию УХЛ2, УХЛ3, УХЛ4, УХЛ5, ХЛ1, ХЛ2, ХЛ3, ХЛ5, Т1, Т2, Т3, Т5, ОМ1, ОМ2, ОМ3, ОМ4, В2.1з**, В5)
Химостойкое исполнение	По требованию Х1, Х2, Х3

Модель вентилятора	Производительность м ³ /ч	Мощность, Вт	Мотор / полюса	Уровень шума, Дб	Масса, кг
FAN-EB-254MEX	900	120	однофазный / 4	55	10,0
FAN-EB-304MEX	1500	140	однофазный / 4	59	10,0
FAN-EB-354MEX	2250	160	однофазный / 4	62	11,0
FAN-EB-404MEX	2900	180	однофазный / 4	65	12,0
FAN-EB-504MEX	4500	210	однофазный / 4	70	14,0
FAN-EB-254TEX	900	100	трехфазный / 4	55	9,0
FAN-EB-304TEX	1500	125	трехфазный / 4	59	9,0
FAN-EB-354TEX	2250	150	трехфазный / 4	63	10,0
FAN-EB-404TEX	2900	180	трехфазный / 4	66	11,0
FAN-EB-504TEX	4500	230	трехфазный / 4	72	13,0

ГАБАРИТЫ И ПРИСОЕДИНИТЕЛЬНЫЕ РАЗМЕРЫ



Модель вентилятора	Размеры, мм							
	A	B	C	D	ØE	F	G	Øa
FAN-EB-254MEX	205	70	9	8	260	340	290	7
FAN-EB-304MEX	205	70	9	10	312	390	340	9
FAN-EB-354MEX	205	85	10	12	365	460	410	9
FAN-EB-404MEX	205	85	10	12	415	510	460	9
FAN-EB-504MEX	205	90	10	15	515	630	580	11
FAN-EB-254TEX	205	70	9	8	260	340	290	7
FAN-EB-304TEX	205	70	9	10	312	390	340	9
FAN-EB-354TEX	205	85	10	12	365	460	410	9
FAN-EB-404TEX	205	85	10	12	415	510	460	9
FAN-EB-504TEX	205	90	10	15	515	630	580	11

ФОРМИРОВАНИЕ МАРКИРОВКИ

FAN-EB-X-X - ТУ 3400-007-72453807-07

Модель вентилятора

 Типоразмер кабельного ввода

Пример заказа: FAN-EB-254MEX- FETM1I-ТУ 3400-007-72453807-07.





СЕРТИФИКАТЫ И РАЗРЕШЕНИЯ

ГОСТ ISO 9001-2011 (РОСС RU.ИК31.К00031)
 TC RU C-RU.ГБ05.В.00428
 Ростехнадзор РФ Разрешение
 № РРС 00-044017
 ТУ 3400-007-72453807-07



НОРМЫ

ГОСТ 12.2.007.0-75, ТР ТС 012/2011
 ГОСТ Р МЭК 60079-0-2011
 ГОСТ 14254-96 (МЭК 529-89)
 ГОСТ 30852.0-2002 (МЭК 60079-0:1998)
 ГОСТ 30852.1-2002 (МЭК 60079-1:1998)
 ГОСТ IEC 61241-1-1-2011, Гл. 7.3 ПУЭ

МАРКИРОВКА

1Ex d IIB T6..T3 Gb

Ex tb IIIA T85°C.. T200°C Db

ОПИСАНИЕ

Вентиляционная арматура FAN-CS и FAN-CB предназначена для охлаждения контрольно-управляющих устройств, а также удаления взрывоопасных и агрессивных газов из них, для монтажа в системах приточной и вытяжной вентиляции, установленных для удаления газообразных (пылеобразных) горючих и негорючих сред. Вентиляционная арматура FAN-CS и FAN-CB так же применяется на станциях перезарядки аккумуляторов, в вытяжных шкафах. Вентиляционная арматура FAN-CS и FAN-CB может устанавливаться снаружи, внутри корпуса, контрольно-управляющих устройств, а также в помещении, в котором они установлены.

Взрывозащищенные вентиляторы состоят из вращающихся и неподвижных частей. Корпус изготовлен из листовой стали, окрашенной в черный цвет. В конструкции вентиляционной арматуры используются электродвигатели с видом защиты «взрывонепроницаемая оболочка». Электродвигатели вентиляторов следует оснастить устройством защиты от перегрузки по току.

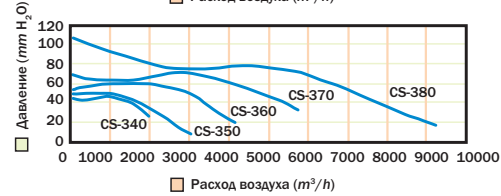
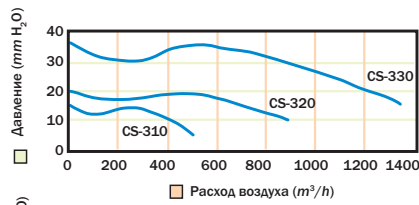
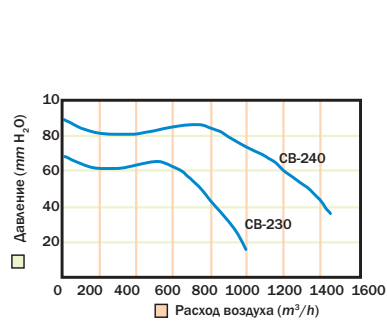
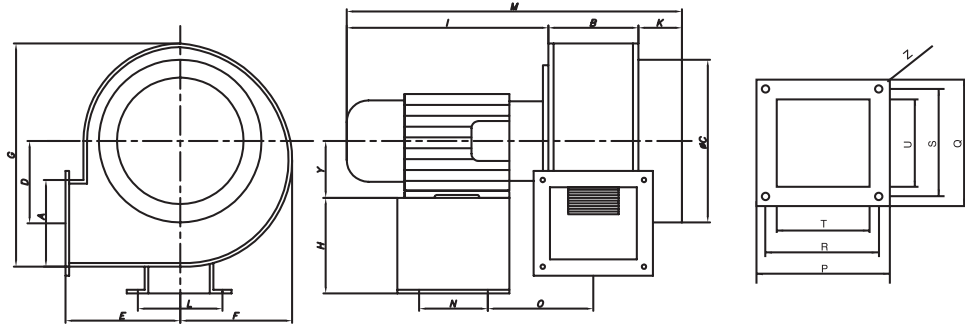
Область применения — взрывоопасные зоны помещений и наружных установок согласно маркировке взрывозащиты, ГОСТ 30852.13-2002 (МЭК 60079-14:1996) и зоны, опасные по воспламенению горючей пыли, по ГОСТ IEC 61241-3-2011, опасные производственные объекты I, II, III, IV классов опасности, поднадзорные Ростехнадзору РФ и национальным техническим надзорам стран ТС и СНГ.

ТЕХНИЧЕСКИЕ ДАННЫЕ

Температура окружающей среды, °C	-60...+40/+55/+70
Установка	Категория II по подгруппе газов IIA, IIB, зоны 1, 2; Категория III по пыли, взрывоопасные пылевые среды, содержащие летучие частицы, непроводящую и проводящую пыль
Защита от внешних воздействий	IP55
Напряжение питания, В	~220/380 (50/60 Гц)
Материал корпуса	Сталь с антистатическим противокоррозийным полимерно-эпоксидным покрытием, воздухозабор выполнен из гальванизированного стального листа с антистатическим противокоррозийным полимерно-эпоксидным покрытием
Резьба на присоединительных отверстиях	2 присоединительных отверстия с трубной конической резьбой 1"Rc
Класс защиты от поражения эл. током	I
Климатическое исполнение	УХЛ1 (по требованию УХЛ2, УХЛ3, УХЛ4, УХЛ5, ХЛ1, ХЛ2, ХЛ3, ХЛ5, Т1, Т2, Т3, Т5, ОМ1, ОМ2, ОМ3, ОМ4, В2.1з**, В5)
Химостойкое исполнение	По требованию Х1, Х2, Х3

Модель вентилятора	Производительность м³/ч	Мощность, Вт	Мотор / полюса	Уровень шума, Дб	Температурный класс	Масса, кг
FAN-CS-3104MEX	500	200	однофазный / 4	64	T3	13,0
FAN-CS-3204MEX	720	250	однофазный / 4	67	T3	14,0
FAN-CS-3104TEX	500	200	трехфазный / 4	64	T6	13,0
FAN-CS-3204TEX	720	250	трехфазный / 4	67	T6	14,0
FAN-CS-3304TEX	1500	400	трехфазный / 4	70	T6	21,0
FAN-CS-3404TEX	1900	1000	трехфазный / 4	73	T6	31,0
FAN-CS-3504TEX	2900	1400	трехфазный / 4	76	T6	37,0
FAN-CS-3604TEX	4100	1900	трехфазный / 4	80	T5	44,0
FAN-CS-3704TEX	5600	2500	трехфазный / 4	84	T5	67,0
FAN-CS-3804TEX	9100	4500	трехфазный / 4	88	T5	91,0
FAN-CB-2302MEX	1000	590	однофазный / 2	76	T3	13,0
FAN-CB-2402MEX	1450	850	однофазный / 2	83	T3	19,0
FAN-CB-2302TEX	1000	400	трехфазный / 2	76	T6	13,0
FAN-CB-2402TEX	1450	800	трехфазный / 2	83	T6	19,0

ГАБАРИТНЫЕ И ПРИСОЕДИНИТЕЛЬНЫЕ РАЗМЕРЫ



Модель вентилятора	Размеры, мм																						
	A	B	∅C	D	E	F	G	H	Y	K	i	L	M	N	O	P	Q	R	S	T	U	z	∅a
FAN-CS-3104MEX	96	96	180	91	127	122	247	—	63	42	235	—	371	—	—	135	135	114	114	88	88	4	8,2
FAN-CS-3204MEX	112	112	200	177	146	150	230	—	63	45	235	—	392	—	—	152	152	126	126	100	100	4	8,2
FAN-CS-3104TEX	96	96	180	91	127	122	147	—	63	42	235	—	371	—	—	135	135	114	114	88	88	4	8,2
FAN-CS-3204TEX	112	112	200	177	146	150	230	—	63	45	235	—	392	—	—	152	152	126	126	100	100	4	8,2
FAN-CS-3304TEX	141	141	250	139	147	188	371	—	71	40	265	—	446	—	—	191	191	165	165	134	134	4	8,2
FAN-CS-3404TEX	181	164	250	162	178	222	446	—	80	45	276	—	485	—	—	225	235	195	205	161	170	4	8,2
FAN-CS-3504TEX	202	294	315	192	210	260	517	244	80	50	276	232	520	120	146	255	255	225	225	191	191	4	8,2
FAN-CS-3604TEX	202	294	315	192	210	260	517	244	90	50	310	232	554	120	152	255	255	225	225	191	191	4	8,2
FAN-CS-3704TEX	249	221	355	210	230	250	571	278	100	49	380	266	650	150	176	284	305	254	275	213	244	4	10,2
FAN-CS-3804TEX	299	249	400	280	300	370	744	350	112	60	400	325	709	170	185	310	360	280	330	241	295	4	9
FAN-CB-2302MEX	96	94	180	91	127	122	247	—	63	42	235	—	371	—	—	135	135	114	114	88	88	4	8,2
FAN-CB-2402MEX	112	112	200	117	146	150	300	—	71	45	265	—	422	—	—	152	152	126	126	100	100	4	8,2
FAN-CB-2302TEX	96	94	180	91	127	122	247	—	63	42	235	—	371	—	—	135	135	114	114	88	88	4	8,2
FAN-CB-2402TEX	112	112	200	117	146	150	300	—	71	45	265	—	422	—	—	152	152	126	126	100	100	4	8,2

ФОРМИРОВАНИЕ МАРКИРОВКИ

FAN-CB-X-XX – ТУ 3400-007-72453807-07

— Модель вентилятора

— Количество и типоразмер кабельных вводов (макс. 2 шт.)

Пример заказа:

FAN-CS-3104MEX-FETM3 – ТУ 3400-007-72453807-07.



СЕРТИФИКАТЫ И РАЗРЕШЕНИЯ

TC RU C-RU.ГБ05.В.01015
 ТУ 3400-002-87311639-07
 МЧС РК Разрешение № 19-02/1773-Р-888

НОРМЫ

ГОСТ 30852.0-2002
 ГОСТ 30852.1-2002
 ТР ТС 012/2011
 ГОСТ 14254-96 (МЭК 529-89)

МАРКИРОВКА

Ex 1ExdIIBT4



ОПИСАНИЕ

Вентиляционная арматура EM-ExT предназначена для охлаждения контрольно-управляющих устройств, а также удаления из них взрывоопасных и агрессивных газов, для монтажа в системах приточной и вытяжной вентиляции, установленных для удаления газообразных (пылеобразных) горючих и негорючих сред. Вентиляционная арматура EM-ExT так же применяется на станциях перезарядки аккумуляторов, в вытяжных шкафах. Вентиляционная арматура EM-ExT может устанавливаться снаружи, внутри корпуса, контрольно-управляющих устройств, а также в помещении, в котором они установлены.

Взрывозащищенные вентиляторы состоят из вращающихся и неподвижных частей. Корпус изготовлен из листовой стали. Вентиляторы оснащены квадратными пластинами для настенного монтажа и окрашены в стандартный серый цвет. В конструкции вентиляционной арматуры используются электродвигатели с видом защиты «взрывонепроницаемая оболочка». Рабочее колесо изготовлено из алюминиевого сплава.

По требованию заказчика вентиляционная арматура может быть укомплектована пускателем, автоматическим выключателем и прочей пускорегулирующей аппаратурой во взрывозащищенном исполнении.

Область применения — взрывоопасные зоны помещений и наружных установок, согласно Ex-маркировке, ГОСТ 30852.13-2002 (МЭК 60079-14:1996), регламентирующему применение электрооборудования во взрывоопасных зонах.

ТЕХНИЧЕСКИЕ ДАННЫЕ

Температура окружающей среды, °C	-60...+60
Защита от внешних воздействий	IP54
Номинальное напряжение питания, В	~220/380 (50/60 Гц)
Номинальная мощность, Вт	180
Производительность, м ³ /час	1440 (для EM-300) 2880 (для EM-400)
Скорость вращения, об./мин	1450
Материал	Двигатель, лопасти — алюминиево-кремниевый сплав с порошковым покрытием. Защитная решетка — листовая сталь Другой цвет RAL по требованию заказчика
Резьба на присоединительных отверстиях	Трубная цилиндрическая 3/4" ISO 228 G
Климатическое исполнение	У1, УХЛ1, УХЛ3

ОПЦИИ, АКСЕССУАРЫ И ИСПОЛНЕНИЯ

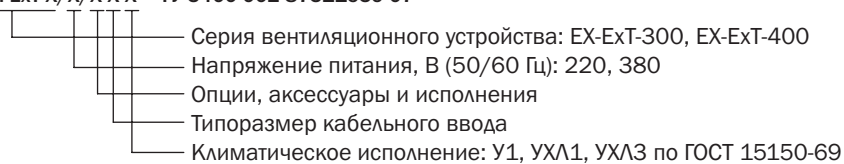
- Жалюзи для направления воздушного потока /S.

Габаритные размеры вентиляционных устройств

серии EM-ExT-300		A	B	C
A	246			
B	398x398			
C	356x280			
серии EM-ExT-400		A	B	C
A	246			
B	498x498			
C	465x380			

ФОРМИРОВАНИЕ МАРКИРОВКИ

EM-ExT-X/X/X-X-X – ТУ 3400-002-87311639-07



Пример заказа: EM-ExT-300/220 – FEC2C – УХЛ1 – ТУ 3400-002-87311639-07

Взрывозащищенный вентилятор серии EM-300, напряжение питания ~220 В (50/60 Гц).
Исполнение для эксплуатации на открытом воздухе в макроклиматических районах с умеренным и холодным климатом.
Укомплектован кабельным вводом серии FEC (Серия ExT) для небронированного кабеля диаметром 12–18 мм.

Пример заказа: EM-ExT-400/380/S – FECA2C – УХЛ3 – ТУ 3400-002-87311639-07

Взрывозащищенный вентилятор серии EM-400, напряжение питания ~380 В (50/60 Гц).
Исполнение с жалюзи для эксплуатации в помещении для макроклиматических районов с умеренным и холодным климатом.
Укомплектован кабельным вводом серии FECA (Серия ExT)
для бронированного кабеля с двойным уплотнением для всех типов брони/оплетки диаметром 12–18 мм.

СЕРТИФИКАТЫ И РАЗРЕШЕНИЯ

TC RU C-RU.ГБ05.В.01015
 ТУ 3400-002-87311639-07
 МЧС РК Разрешение № 19-02/1773-Р-888

НОРМЫ

ГОСТ 30852.0-2002
 ГОСТ 30852.1-2002
 ТР ТС 012/2011
 ГОСТ 14254-96 (МЭК 529-89)

МАРКИРОВКА

Ex 1ExdIIBT4



ОПИСАНИЕ

Взрывозащищенные воздуходувы EM-SESTRUM-ExT предназначены для нагнетания чистого воздуха в помещения с взрывоопасной средой, и, как следствие, для снижения концентрации взрывоопасных и агрессивных газов, а так же откачивания или нагнетания воздуха с содержанием взрывоопасных газов и пыли. EM-SESTRUM-ExT могут применяться для продувки емкостей, цистерн и т.п. на нефтеперерабатывающих предприятиях и автозаправочных станциях (АЗС). Взрывозащищенные воздуходувы EM-SESTRUM-ExT стойки к коррозии и химическим веществам. Лопасты вентиляторов изготавливаются из армированного высокопрочного полимера, двигатели из алюминиевого сплава. Корпус вентиляторов замен на раму, что позволило значительно снизить вес конструкции без потери производительности.

Взрывозащищенные воздуходувы EM-SESTRUM-ExT обладают компактными размерами, легко управляются и передвигаются одним человеком. Для управления воздушными потоками используются антистатические гофрированные рукава и воздушные направляющие.

Вентиляторы воздуходувы EM-SESTRUM-ExT (дымососы) используются так же для подачи мощного концентрированного потока чистого воздуха в зоны задымления, а так же для воздействия на очаги высокой температуры и зоны задымления во время и после тушения пожаров. Применение дымососов намного более эффективно, чем традиционная естественная циркуляция воздуха. Вентиляторы доказали свою эффективность в управлении воздушными потоками, внутренним воздухообменом и для погашения высокотемпературных зон. Специальная конструкция обеспечивает формирование сфокусированного, концентрированного воздушного потока, при этом наибольшее внимание уделяется достижению максимальной скорости потока. Это увеличивает эффективность удаления дыма и охлаждения высокотемпературных зон.

По требованию заказчика вентиляционная арматура может быть укомплектована пускателем, автоматическим выключателем и прочей пускорегулирующей аппаратурой во взрывозащищенном исполнении.

Область применения — взрывоопасные зоны помещений и наружных установок, согласно Ex-маркировке, ГОСТ 30852.13-2002 (МЭК 60079-14:1996), регламентирующему применение электрооборудования во взрывоопасных зонах.

ТЕХНИЧЕСКИЕ ДАННЫЕ

Температура окружающей среды, °С	-60...+60
Защита от внешних воздействий	IP54
Номинальное напряжение питания, В	~220/380 (50/60 Гц)
Номинальная мощность, Вт	180
Производительность, м ³ /час	1440 (для EM-300) 2880 (для EM-400)
Скорость вращения, об./мин	1450
Материал	Двигатель, лопасти — алюминиево-кремниевый сплав с порошковым покрытием. Защитная решетка — листовая сталь Другой цвет RAL по требованию заказчика
Резьба на присоединительных отверстиях	Трубная цилиндрическая 3/4" ISO 228 G
Климатическое исполнение	У1, УХЛ1, УХЛ3

ОПЦИИ, АКСЕССУАРЫ И ИСПОЛНЕНИЯ

- Кабель длиной 25 метров для подключения воздуходува со взрывозащищенной вилкой SPY
- Антистатический гофрированный рукав с воздушными направляющими /AIR.
- Мобильное исполнение на колесах /TRK.

Габаритные размеры вентиляционных устройств EM-ExT-SESTRUM

Тип	ø A, мм	B, мм	ø C, мм
EM-SESTRUM-ExT-300	350	300	335
EM-SESTRUM-ExT-400	450	300	345

ФОРМИРОВАНИЕ МАРКИРОВКИ

EM-SESTRUM-ExT-X/X/X-X-X-TY 3400-002-87311639-07

- Серия вентиляционного устройства: EM-SESTRUM-ExT-300, Ex-ExT-400
- Напряжение питания, В (50/60 Гц): 220, 380
- Опции, аксессуары и исполнения
- Типоразмер кабельного ввода
- Климатическое исполнение: У1, УХЛ1, УХЛ3 по ГОСТ 15150-69

Пример заказа: EM-SESTRUM-ExT-300/220-FEC2C-УХЛ1 - ТУ 3400-002-87311639-07

Взрывозащищенный вентилятор серии EM-SESTRUM-ExT-300, напряжение питания ~220 В (50/60 Гц).
Исполнение для эксплуатации на открытом воздухе в макроклиматических районах с умеренным и холодным климатом. Укомплектован кабельным вводом серии FEC (Серия ExT) для небронированного кабеля диаметром 12–18 мм.

Пример заказа: EM-SESTRUM-ExT-400/380-FECA2C-УХЛ3 - ТУ 3400-002-87311639-07

Взрывозащищенный вентилятор серии EM-SESTRUM-ExT-400, напряжение питания ~380 В (50/60 Гц).
Исполнение для эксплуатации в помещении для макроклиматических районов с умеренным и холодным климатом. Укомплектован кабельным вводом серии FECA (Серия ExT) для бронированного кабеля с двойным уплотнением для всех типов брони/оплетки диаметром 12–18 мм.

