

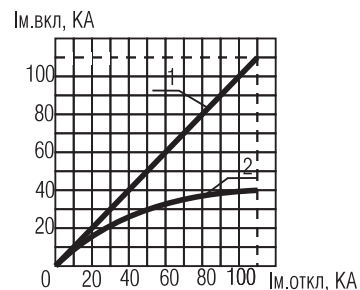
**ВЫКЛЮЧАТЕЛИ
АВТОМАТИЧЕСКИЕ
ВА52-41,ВА53-41,
ВА55-41,ВА56-41**

ТЕХНИЧЕСКОЕ ОПИСАНИЕ

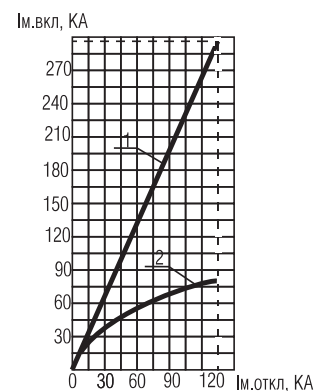
ВИАК.641700.003 ТО

СОДЕРЖАНИЕ

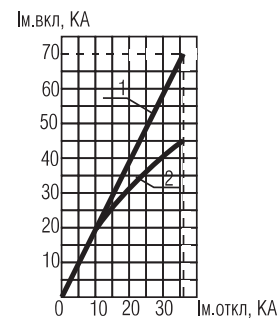
Введение	3
1 Назначение	3
2 Технические данные	4
3 Устройство и работа выключателя и их дополнительных сборочных единиц	13
4 Маркировка выключателей	20
Приложение А Структура условного обозначения .	21
Приложение Б Габаритные, установочные и присоединительные размеры выключателей	23
Приложение В Иллюстрации, характеризующие конструкцию и работу выключателей	30
Приложение Г Принципиальные электрические схемы выключателей	35
Приложение Д Время-токовые характеристики выключателей	42



Постоянная времени 10мс:
Iм.вкл. - ударный ток;
Iм.откл. - действующее значение;
1 - без ограничения тока;
2 - с ограничением тока.
**Рисунок 6 - Характеристика
токоограничения выключателей
постоянного тока ВА53-41**



$\cos \varphi = 0,2$; $U_n = 380$ В;
Iм.вкл. - ударный ток;
Iм.откл. - действующее значение;
1 - без ограничения тока;
2 - с ограничением тока.
**Рисунок 7 - Характеристика
токоограничения выключателей
переменного тока ВА53-41**



$\cos \varphi = 0,3$; $U_n = 660$ В;
Iм.вкл. - ударный ток;
Iм.откл. - действующее значение;
1 - без ограничения тока;
2 - с ограничением тока.
**Рисунок 8 - Характеристика
токоограничения выключателей
переменного тока ВА53-41**

ВВЕДЕНИЕ

Настоящее техническое описание распространяется на выключатели автоматические типов ВА52-41, ВА53-41, ВА55-41, ВА56-41 (в дальнейшем именуемые "выключатели") общего назначения.

В техническом описании приведены основные технические данные, состав изделия, краткое описание устройства и принцип работы выключателей.

В техническом описании имеются ссылки на следующие документы:

- ГОСТ 9098-78 Выключатели автоматические низковольтные. Общие технические условия.

- ГОСТ 14255-69 Аппараты электрические на напряжение до 1000 В. Оболочки. Степени защиты.

- ГОСТ 15150-69 Машины, приборы и другие технические изделия. Исполнение для различных климатических районов. Категории, условия эксплуатации, хранение и транспортирование в части воздействия климатических факторов внешней среды.

Структура условного обозначения выключателей приведена в приложении А.

1 НАЗНАЧЕНИЕ

Выключатели предназначены для проведения тока в нормальном режиме и отключения тока при коротких замыканиях, перегрузках и недопустимых снижениях напряжения, а также для нечастых (до 30 в сутки) оперативных включений и отключений электрических цепей и рассчитаны для эксплуатации в электроустановках с номинальным напряжением до 440 В постоянного тока, до 660 В переменного тока частоты 50 и 60 Гц.

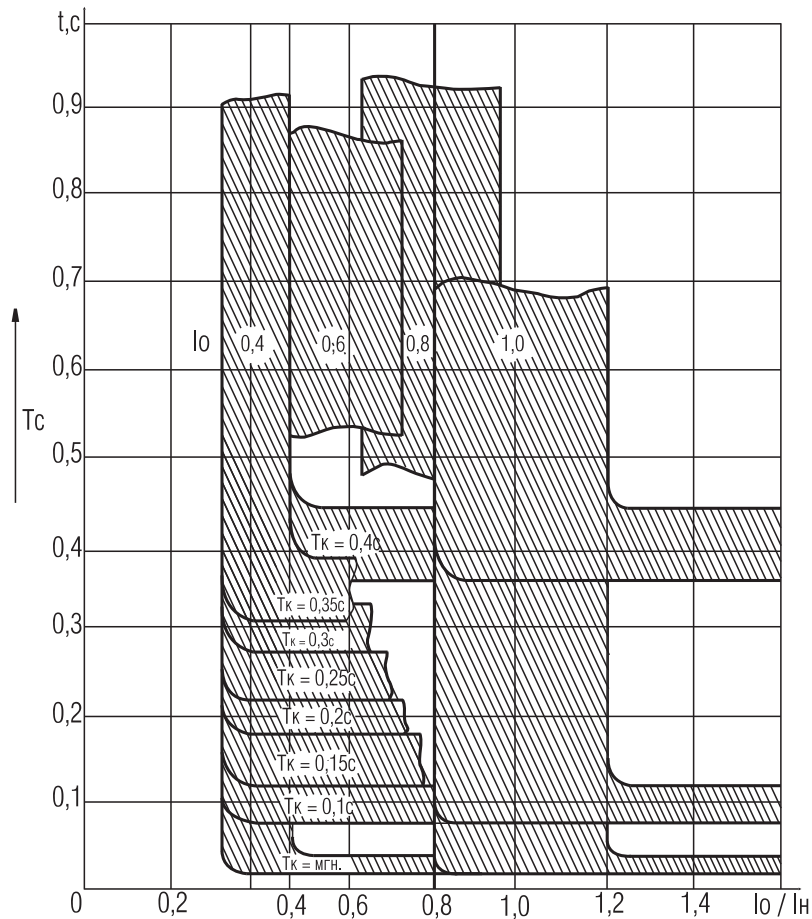
Выключатели нормально работают в следующих условиях:

- при высоте над уровнем моря до 4300 м. При эксплуатации выключателей на высоте над уровнем моря свыше 1000 м номинальный ток снижается на 10%;

- при температуре окружающего воздуха и относительной влажности, приведенных в таблице 1 (в зависимости от исполнения выключателей и категории размещения).

Таблица 1

Исполнение выключателей	Категория размещения	Температура воздуха при эксплуатации, °С		Относительная влажность
		нижнее значение	верхнее значение	
УХЛ	3	-50	+40	98% при 25 °С
Т	3	-10	+45	98% при 35 °С



Примечание: Пределы отклонений уставок см. таблицу 3

Рисунок 5 - Время-токовая характеристика выключателей переменного тока ВА53-41 и ВА55-41 с защитой от однофазных замыканий

Допускается эксплуатация выключателей при температуре окружающего воздуха до 55°C;

- в окружающей среде, не содержащей газов, жидкостей и пыли в концентрациях, нарушающих работу выключателей;
- в местах, защищенных от попадания воды, масла, эмульсии и т. п.

Рабочее положение выключателей стационарного исполнения в пространстве - на вертикальной плоскости выводами неподвижных контактов вверх. Допускается отклонение до 90° в любую сторону в указанной плоскости и до 5° в любую сторону от указанной плоскости.

Рабочее положение выключателей с выдвижным устройством в пространстве - на вертикальной плоскости выводами неподвижных контактов вверх с возможностью поворота от этого положения в указанной плоскости на 90° влево на номинальные токи расцепителей 250; 400; 630 А.

В части воздействия механических факторов выключатели выдерживают вибрацию в местах крепления с частотой от 2,5 до 100 Гц при ускорении 0,5 g и многократные удары длительностью от 2 до 20 мс при ускорении 3 g. Сейсмостойкость выключателей соответствует требованиям ДТ5,6 по ГОСТ 17516.1 (до 9 баллов по MSK - 64)

2 ТЕХНИЧЕСКИЕ ДАННЫЕ

2.1 Общие технические данные.

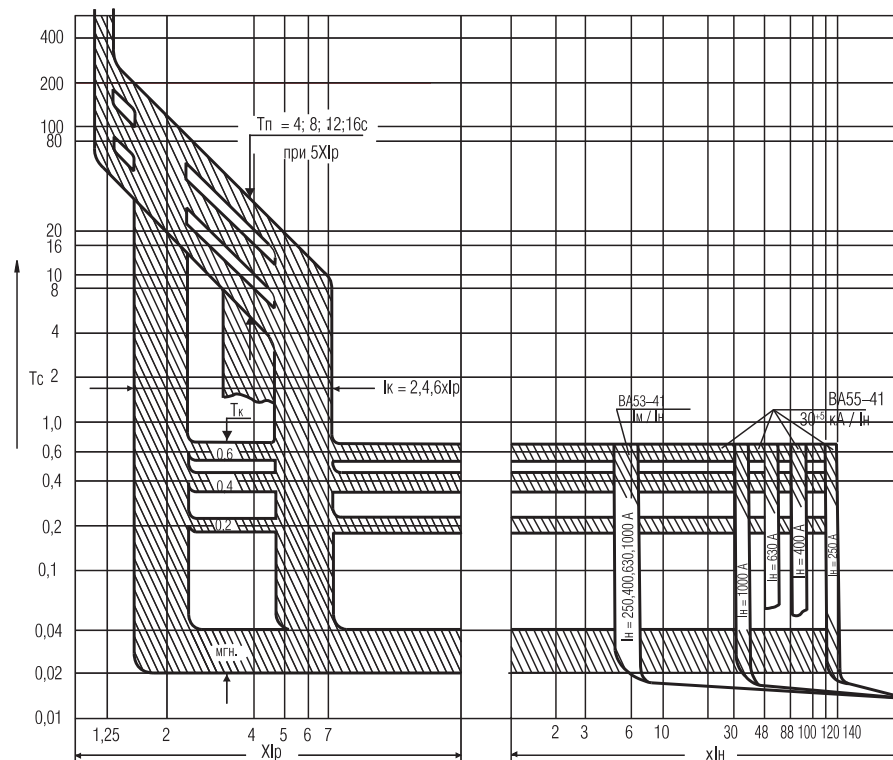
Габаритные, установочные и присоединительные размеры и масса выключателей приведены в приложении Б.

Выключатели переменного тока изготавливаются трехполюсными, постоянного тока - двухполюсными и исполняются в одном габарите. Двухполюсные выключатели отличаются от трехполюсных отсутствием токоведущих частей в левом полюсе, если смотреть со стороны рукоятки.

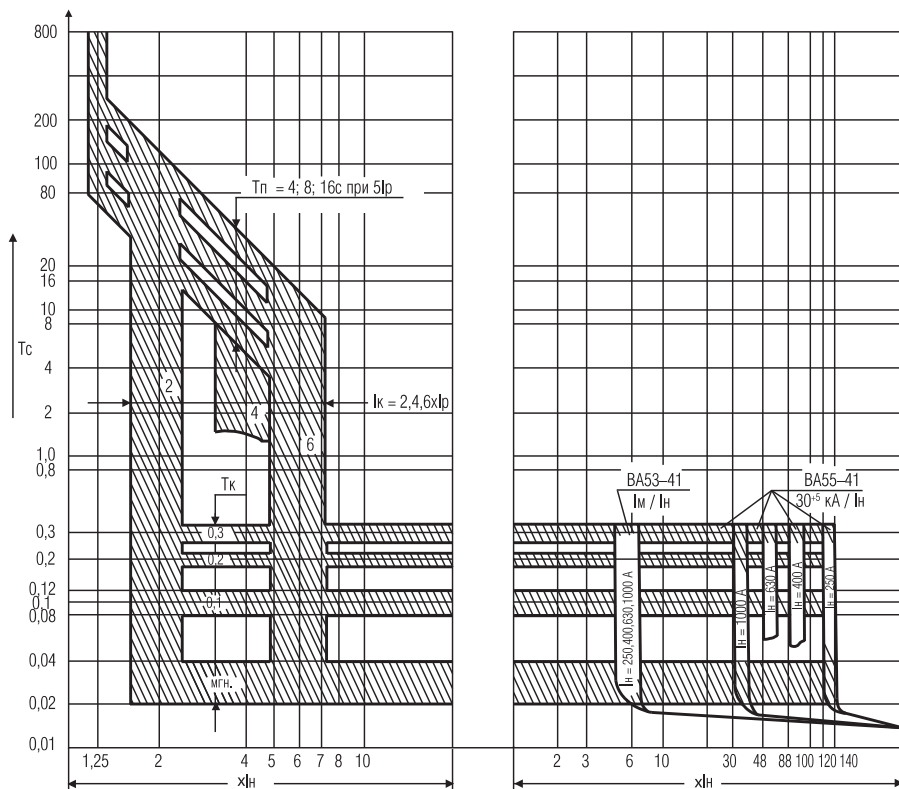
Степень защиты от воздействия окружающей среды и от соприкосновения с токоведущими частями по ГОСТ 14255-69:

- IP20 - выключателей стационарного исполнения;
- IP00 - зажимов для присоединения внешних проводников, электромагнитного привода и выключателей выдвижного исполнения.

Полное время отключения цепи токоограничивающими выключателями в зоне токов короткого замыкания не превышает 0,04 с.



Примечание - Пределы отклонений уставок см. таблицу 3.1
Рисунок 4 - Время-токовая характеристика выключателей постоянного тока VA53-41 и VA55-41 с блоком MPT8



Примечание - Пределы отклонений уставок см. таблицу 3
Рисунок 3 - Время-токовая характеристика выключателей постоянного тока BA53-41 и BA55-41 с блоком MPT6

Полное время отключения цепи выключателями с выдержкой времени в зоне токов короткого замыкания после истечения времени, указанного в таблицах 3, 3.1 не превышает 0,04 с, если величина тока короткого замыкания не превышает величины зоны селективности по таблице 2, в противном случае выдержка времени не более 0,04 с.

Выключатели допускают немедленное повторное включение после оперативного отключения при нагрузке номинальным током.

Таблица 2 - Технические данные

Тип выключателей	Род тока	BA52-41	BA53-41	BA55-41	BA56-41
Номинальный ток выключателя, А	переменный	630; 1000	250; 400; 630; 1000		630; 1000
	постоянный				
Номинальное напряжение главной цепи, В	переменный	не более 660			
	постоянный	не более 440			
Уставки срабатывания выключателей без выдержки времени, в кА (пределный ток селективности)	переменный	2,5 ± 20% 3,2 ± 20% 4,0 ± 20% 5,0 ± 20% 6,3 ± 20% 7,0 ± 20%	2,5 ± 20% (In=250 А); 4,0 ± 20% (In=400 А); 6,3 ± 20% (In=630 А); 7,0 ± 20% (In=1000 А)	20 ± 2,0	
	постоянный	2,4 ± 20% 3,8 ± 20% 6,0 ± 20%	1,5 ± 20% (In=250 А); 2,4 ± 20% (In=400 А); 3,8 ± 20% (In=630 А); 6,0 ± 20% (In=1000 А)	30,0	
Предельная коммутационная способность, кА (действующее значение)*	переменный 380 В	50,5	135	55	
	переменный 660 В	28,6	33,5		
	постоянный 440 В	110	100	100	
Количество циклов ВО	общее	ручным приводом	16000 (при $I_n \leq 630$ А) 10000 (при $I_n = 1000$ А)		
			электромагнитным приводом	10000	
под действием максимальных расцепителей		25			
под нагрузкой	1000 А	переменный, постоянный	2000		
	630 А и ниже		3000		
По способу установки		-	стационарное, выдвижное		

* Значение предельной коммутационной способности при присоединении со стороны генератора к выводам подвижных контактов (2, 4, 6) должно быть не более 50% от указанной в таблице.

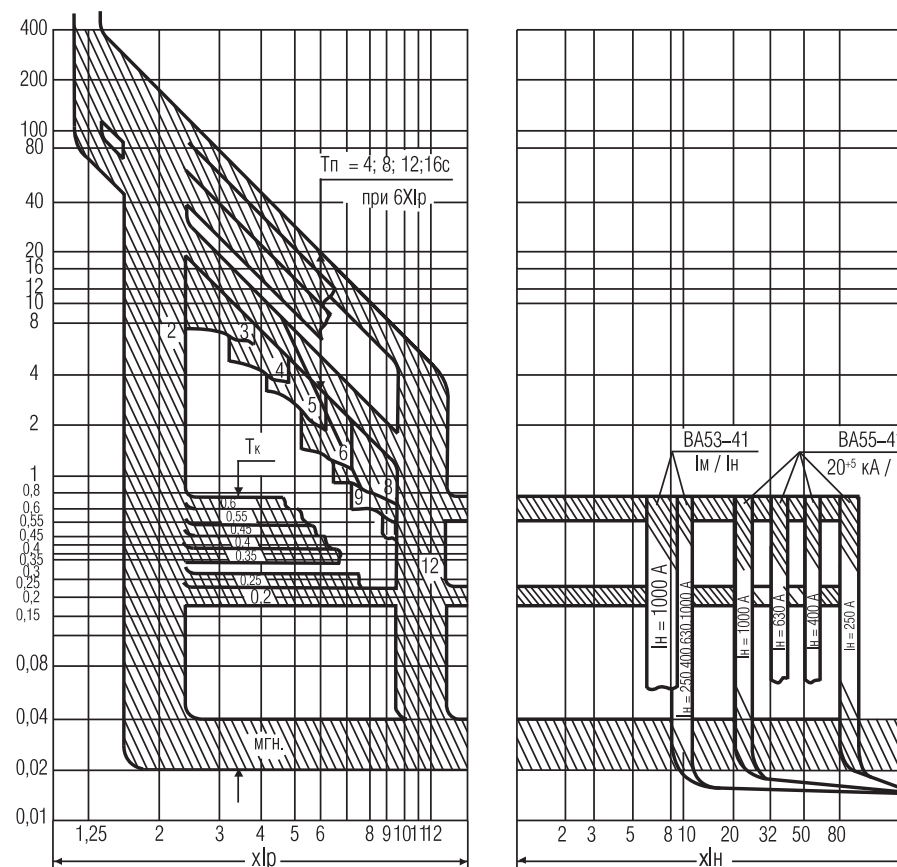
Таблица 3 - Уставки полупроводниковых расцепителей МРТ1, МРТ2 переменного тока и расцепителей МРТ6 постоянного тока выключателей типов ВА53-41, ВА55-41

Наименование параметров		Значение уставок	Пределы допустимого отклонения уставок		
			переменного тока	постоянного тока	
Уставки номинального тока I_p , кратные I_n	переменного тока*1	0,4; 0,5; 0,6; 0,7; 0,8; 0,9; 1,0; 1,1	-		
	постоянного тока	0,63; 0,8; 1,0			
Уставки по току срабатывания, кратные I_p при:	перегрузке I_p	1,25	1,15 - 1,35		
	коротком замыкании I_k	2	1,6 - 2,4		
		3	2,4 - 3,6	-	
		4	3,2 - 4,8		
		5	4,0 - 6,0	-	
		6	-	4,8 - 7,2	
		7	5,6 - 8,4	-	
		8	6,4 - 9,6	-	
		9	7,2 - 10,8	-	
		10	8,0 - 12,0	-	
Уставки по времени срабатывания, с, при:	перегрузке T_p при $6I_p$	4	3,2 - 4,8		
		8	6,4 - 9,6		
		12	9,6 - 14,4		
		16	12,8 - 19,2		
	перегрузке T_p при $5I_p$	4	-	3,2 - 4,8	
		8	-	6,4 - 9,6	
		16	-	12,8 - 19,2	
	коротком замыкании T_k	мгн.	0,02 - 0,04*3	0,02 - 0,04	
		0,1	0,08 - 0,12*3	0,08-0,12	
		0,15	0,12 - 0,18*3	-	
0,2		0,18 - 0,22*3	0,18-0,22		
0,25		0,225 - 0,275*3	-		
0,3		0,27 - 0,33*3	0,27-0,33		
0,35		0,315 - 0,385*3	-		
0,4		0,36 - 0,44*3	-		
Уставки по току срабатывания, кратные I_n , при:	однофазном коротком замыкании I_0^{*2}	0,4	0,32 - 0,48		
		0,6	0,48 - 0,72		
		0,8	0,64 - 0,96		
		1,0	0,8 - 1,2		

*1 При номинальном токе выключателя $I_n=1000$ А уставку номинального тока 1,1 не применять.

*2 Только для МРТ1.

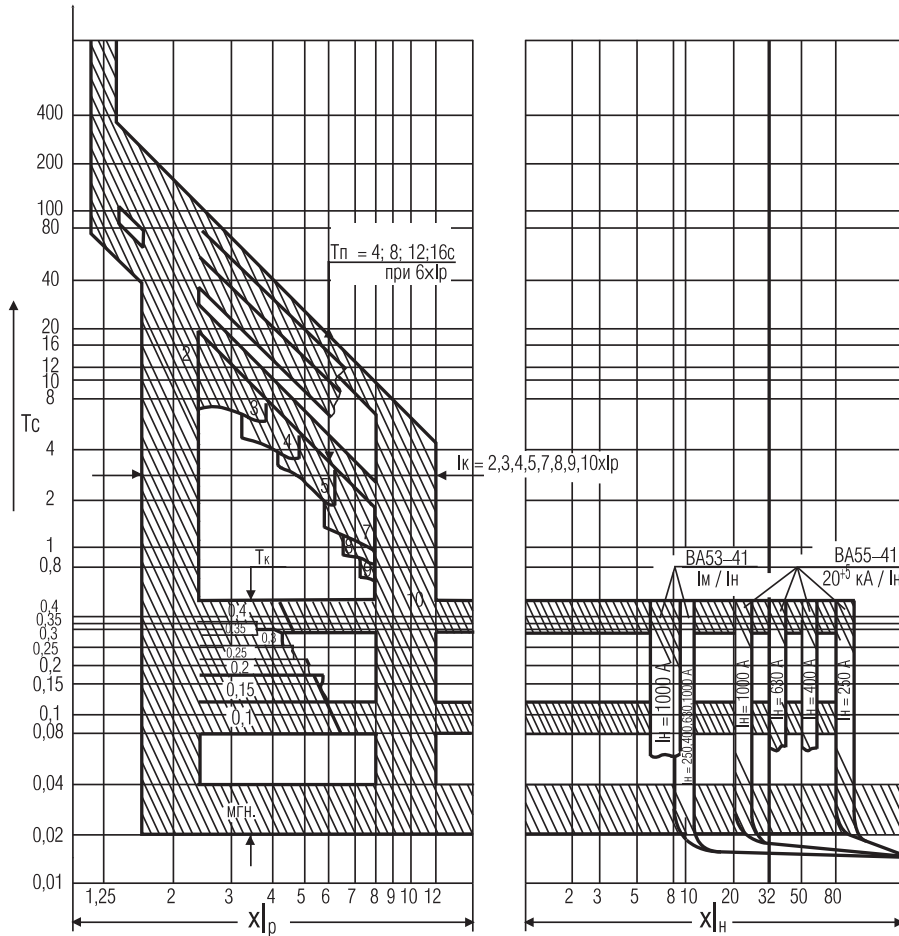
*3 Если до возникновения короткого замыкания ток в главной цепи был не ниже 0,7 номинального рабочего тока расцепителя (уставки)



Примечание - Пределы отклонений уставок см. таблицу 3.1

Рисунок 2 - Время-токовая характеристика выключателей переменного тока ВА53-41 и ВА55-41 с блоком МРТ4

ПРИЛОЖЕНИЕ Д
(обязательное)



Примечание - Пределы отклонений уставок см. таблицу 3
Рисунок 1 - Время-токовая характеристика выключателей переменного тока BA53-41 и BA55-41 с блоками MPT1, MPT2

Таблица 3.1 - Уставки полупроводниковых расцепителей MPT4 переменного тока и расцепителей MPT8 постоянного тока выключателей типов BA53-41, BA55-41

Наименование параметров		Значение уставок	Пределы допустимого отклонения уставок		
			переменного тока	постоянного тока	
Уставки номинального тока I_p , кратные I_n	переменного тока*1	0,4; 0,5; 0,6; 0,7; 0,8; 0,9; 1,0; 1,1	-		
	постоянного тока	0,63; 0,8; 1,0			
Уставки по току срабатывания, кратные I_p при:	перегрузке I_p	1,25	1,15 - 1,35		
	коротком замыкании I_k	2	1,6 - 2,4		
		3	2,4 - 3,6	-	
		4	-	3,2 - 4,8	
		5	4,0 - 6,0	-	
		6	4,8 - 7,2		
		8	6,4 - 9,6	-	
		9	7,2 - 10,8	-	
		11	8,8 - 13,2	-	
		12	9,6 - 14,4	-	
		Уставки по времени срабатывания, с, при:	перегрузке T_p при $6I_p$	4	3,2 - 4,8
	8			6,4 - 9,6	
12	9,6 - 14,4				
16	12,8 - 19,2				
перегрузке T_p при $5I_p$	4		-	3,2 - 4,8	
	8			6,4 - 9,6	
	16			12,8 - 19,2	
коротком замыкании T_k	мгн.		0,02 - 0,04 ²	0,02-0,04	
	0,2		0,18 - 0,22 ²	0,18-0,22	
	0,25		0,225 - 0,275 ²	-	
	0,35	0,315 - 0,385 ²	-		
	0,4	0,36 - 0,44 ²	0,36-0,44		
	0,45	0,40 - 0,50 ²	-		
	0,55	0,49 - 0,60 ²	-		
	0,6	0,54 - 0,66 ²	0,54-0,66		

*1 При номинальном токе выключателя $I_n=1000$ А уставку номинального тока 1,1 не применять.

*2 Если до возникновения короткого замыкания ток в главной цепи был не ниже 0,7 номинального рабочего тока расцепителя (уставки).

Выключатели ВА52-41, ВА53-41 допускают:

- первое повторное включение сразу после срабатывания выключателя при токе перегрузки и короткого замыкания;
- два включения подряд тока перегрузки и короткого замыкания с паузой после отключения не менее 5 мин.

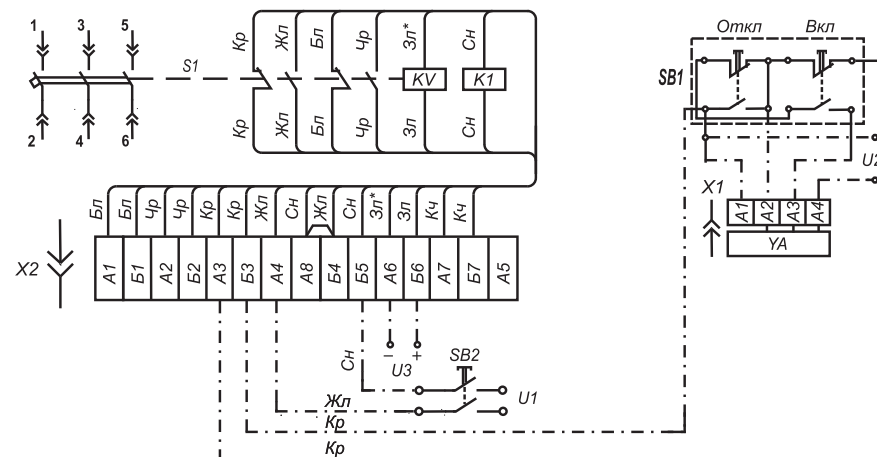
Полупроводниковый максимальный расцепитель переменного тока в условиях эксплуатации допускает ступенчатый выбор следующих параметров:

- номинального тока расцепителя;
- уставки по току срабатывания в зоне токов короткого замыкания;
- уставки по времени срабатывания в зоне токов перегрузки;
- уставки по времени срабатывания в зоне токов короткого замыкания;
- уставки по току срабатывания при однофазном коротком замыкании;

Отклонения уставок по току и времени срабатывания полупроводниковых максимальных расцепителей тока при температуре окружающего воздуха (25 ± 10)С приведены в таблицах 3 и 3.1.

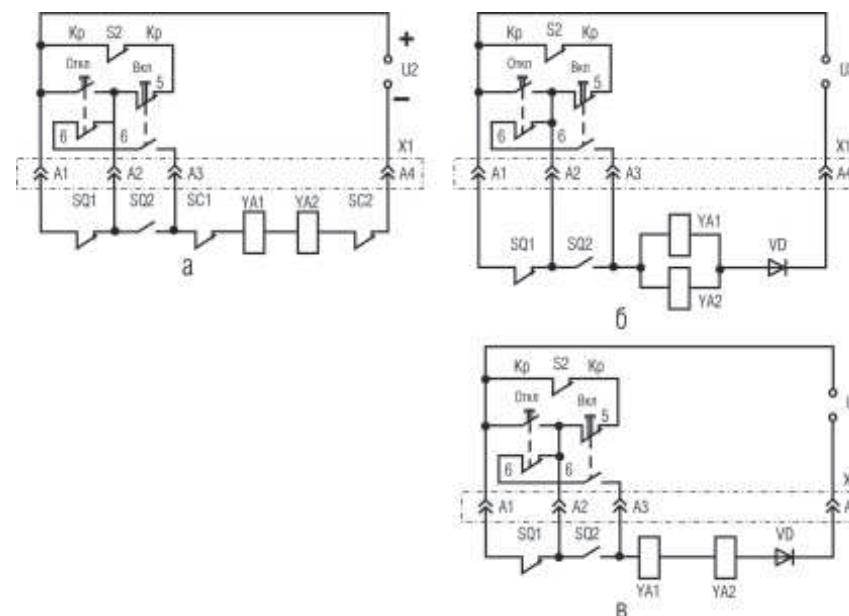
Выключатели изготавливаются со следующими дополнительными сборочными единицами:

- по видам расцепителей:
 - с независимым расцепителем;
 - с нулевым расцепителем напряжения (кроме выключателей ВА56-41);
 - по виду привода:
 - с ручным приводом;
 - с ручным дистанционным приводом;
 - с электромагнитным приводом;
 - со свободными контактами;
 - со вспомогательными контактами сигнализации автоматического отключения;
 - с устройством для блокировки положений "Включено" и "Отключено" выключателя стационарного исполнения с ручным приводом.
 - механизм для оперирования через дверь распределительного устройства выключателя стационарного исполнения
- Выключатели выдвижного исполнения по специальному заказу могут изготавливаться:
- с узлом крепления для установки блока-замка;
 - с узлом крепления для установки блока-замка и контактами сигнализации конечных положений выключателя.



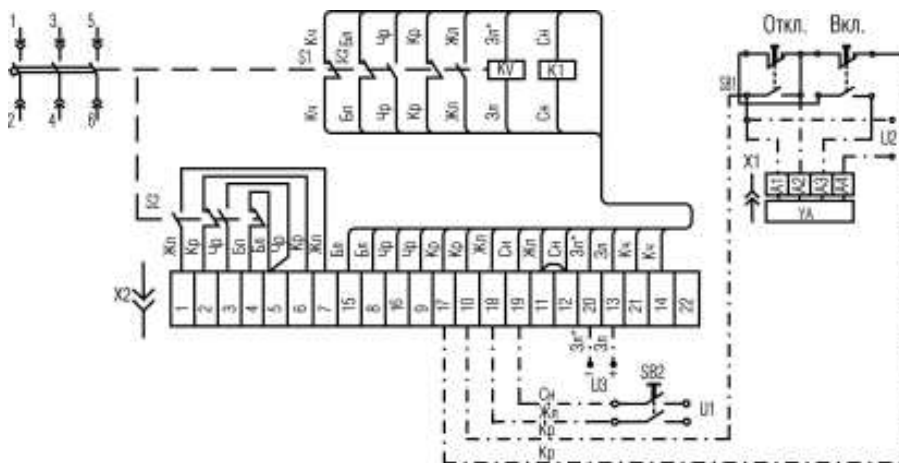
Кнопочные выключатели SB1 и SB2 устанавливаются потребителем. На схеме показан нулевой расцепитель напряжения постоянного тока (KV).

Рисунок 7 - Схема электрическая принципиальная выключателей выдвижного исполнения с Inр 250, 400, 630 А с дополнительными сборочными единицами



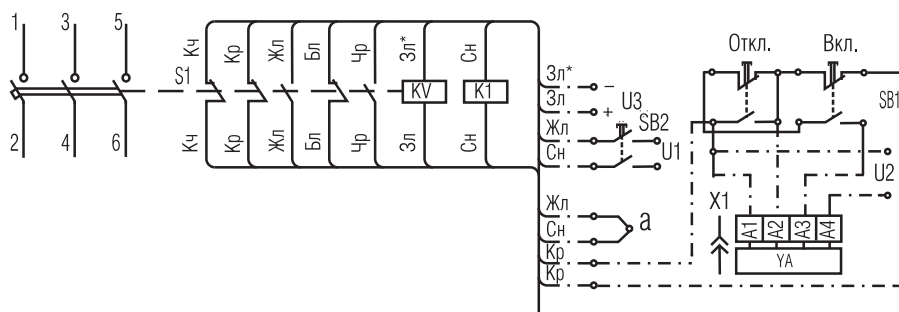
а - для постоянного тока; б - для переменного тока на 127 В; в - для переменного тока на 220 - 660 В.

Рисунок 8 - Схема электрическая принципиальная электромагнитного привода



Кнопочные выключатели SB1 и SB2 устанавливаются потребителем. На схеме показан нулевой расцепитель напряжения постоянного тока (KV).

Рисунок 5 - Схема электрическая принципиальная выключателей выдвижного исполнения с дополнительными сборочными единицами и дополнительными свободными контактами



Кнопочные выключатели SB1 и SB2 устанавливаются потребителем. На схеме показан нулевой расцепитель напряжения постоянного тока (KV).

а - следует соединить при эксплуатации выключателя.

Рисунок 6 - Схема электрическая принципиальная выключателей стационарного исполнения с дополнительными сборочными единицами

Выключатели в зависимости от способа установки и величины номинального тока должны допускать способы присоединения внешних проводников к выводам главной цепи, указанные в таблице 4.

Таблица 4

Исполнение выключателя по способу установки	Вариант присоединения по величине номинального тока	Способ присоединения (по приложению Б)		
		переднее		заднее
		шина, кабель с кабельным наконечником	кабель, провода без кабельного наконечника	шина, кабель с кабельным наконечником
стационарное	вариант 1000 А	рисунок 1 исполнение 1	рисунок 2 исполнение 1*	рисунок 3 исполнение 1
	I вариант 630 А	рисунок 1 исполнение 2	рисунок 2 исполнение 2	рисунок 3 исполнение 2
выдвижное	вариант 1000 А	-	-	рисунок 7
	I вариант 630 А	-	-	рисунок 8

* Только до 800 А.

Допустимое сечение присоединяемых шин от 40x4 до 2x(60x12) мм², кабелей и проводов от 4x25 до 4x185 мм².

Присоединение внешних проводников к дополнительным сборочным единицам выключателей выдвижного исполнения осуществляется посредством соединителя типа РП10.

Проводники от дополнительных сборочных единиц присоединяются к вилке соединителя. При этом длина проводников (800 ± 200) мм (сечение от 0,35 до 1,5 мм²).

Независимый расцепитель обеспечивает отключение выключателя при подаче на выводы его катушки напряжения постоянного или однофазного переменного тока частотой 50 и 60 Гц.

Независимый расцепитель рассчитан для работы при следующих номинальных напряжениях:

- 110; 127; 220; 230; 240; 380; 400; 415; 550; 660 В переменного тока частотой 50 Гц;
- 115; 220; 380; 400; 440 В переменного тока частотой 60 Гц;
- 110; 220 В постоянного тока.

Допустимые колебания рабочего напряжения от 0,7 до 1,2 от номинального.

Номинальный режим работы независимого расцепителя - кратковременный.

Независимый расцепитель допускает 10 отключений выключателя подряд с холодного состояния его катушки с паузой между отключениями не менее 5 с, но не более 15 с.

Мощность, потребляемая в цепи катушки независимого расцепителя, за время срабатывания не превышает 300 ВА при переменном токе и 200 Вт при постоянном токе.

Нулевой расцепитель напряжения рассчитан для работы в продолжительном режиме.

Нулевой расцепитель напряжения рассчитан на номинальные напряжения:

- 127; 220; 230; 240; 380; 400; 415; 550; 660 В переменного тока частотой 50 Гц;
- 220; 380; 400; 440 В переменного тока частотой 60 Гц;
- 110; 220 В постоянного тока.

Нулевой расцепитель напряжения:

- обеспечивает отключение выключателя без выдержки времени при напряжении от 0,35 до 0,1 от номинального;
- не производит отключение выключателя при напряжении на выводах его катушки выше 0,55 от номинального;
- не препятствует включению выключателя при напряжении на выводах его катушки 0,85 от номинального и выше;
- препятствует включению выключателя при напряжении на выводах его катушки 0,1 от номинального и ниже.

Мощность, потребляемая катушкой нулевого расцепителя, не превышает 22 ВА при переменном токе и 25 Вт при постоянном токе.

Выключатели допускают не менее 2000 отключений независимым и нулевым расцепителем напряжения из общего количества операций, приведенных в таблице 2.

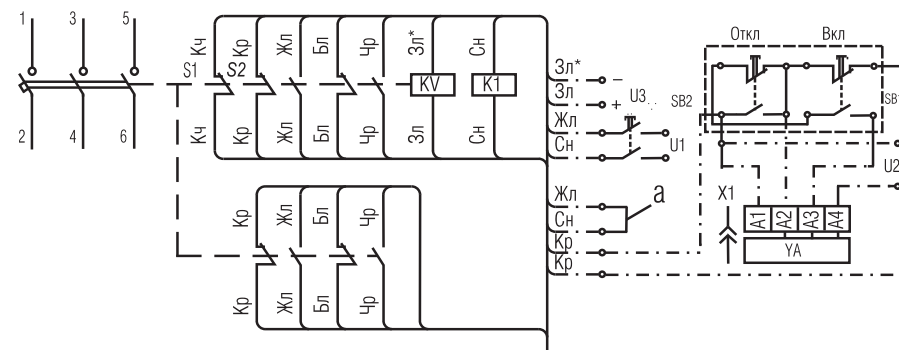
Электромагнитный привод обеспечивает дистанционное управление выключателем, осуществляя его включение и отключение, а также взвод выключателя после его автоматического отключения.

Электромагнитный привод допускает возможность перехода на ручное управление.

Электромагнитный привод рассчитан на номинальные напряжения:

- 127; 220; 230; 240; 380; 415; 550; 660 В переменного тока частотой 50 Гц;
- 220; 380; 400; 440 В переменного тока частотой 60 Гц;
- 110; 220 В постоянного тока.

Электромагнитный привод допускает работу при колебании напряжения от 0,85 до 1,1 номинального.

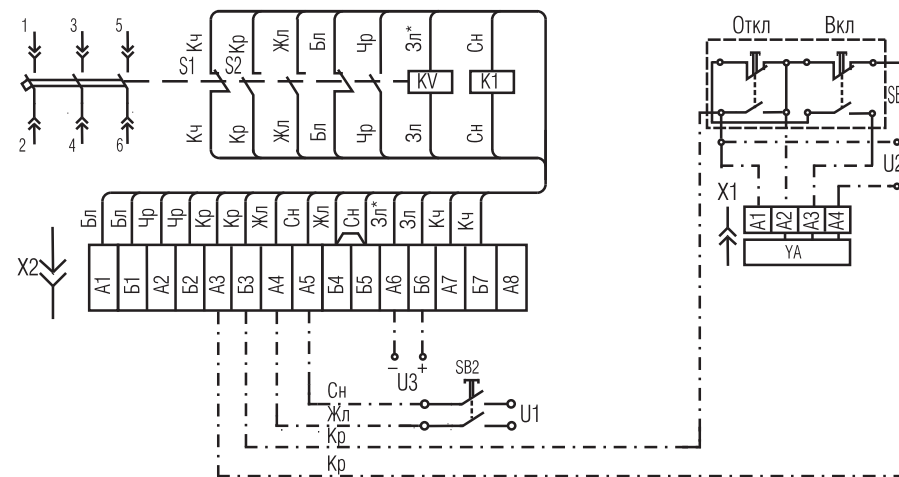


Кнопочные выключатели SB1 и SB2 устанавливаются потребителем.

На схеме показан нулевой расцепитель напряжения постоянного тока (KV).

а - следует соединить при эксплуатации выключателя.

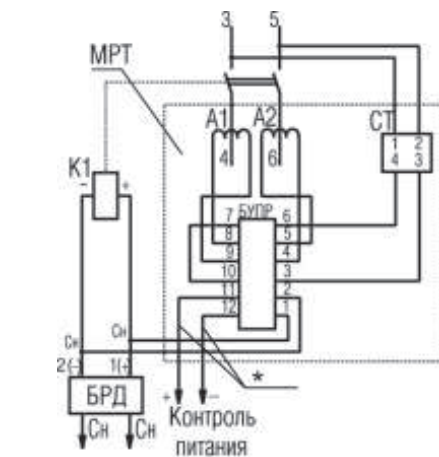
Рисунок 3 - Схема электрическая принципиальная выключателей стационарного исполнения с дополнительными сборочными единицами и дополнительными свободными контактами



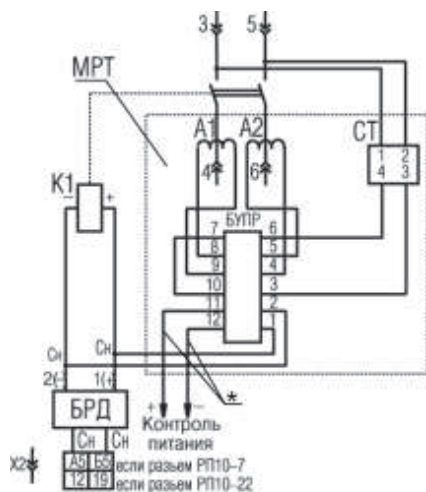
Кнопочные выключатели SB1 и SB2 устанавливаются потребителем.

На схеме показан нулевой расцепитель напряжения постоянного тока (KV).

Рисунок 4 - Схема электрическая принципиальная выключателей выдвижного исполнения с дополнительными сборочными единицами



Стационарное исполнение



Выдвижное исполнение

Примечание - 1 - БРД устанавливается только на выключатели с независимым расцепителем (РН);

2 - Провода * устанавливаются заказчиком при необходимости и служат для дистанционной проверки наличия питания полупроводникового блока.

Рисунок 2 - Схема электрическая принципиальная выключателей постоянного тока

Номинальный режим работы электромагнитного привода - кратковременный. Электромагнитный привод допускает 5 операций "Включение-отключение" подряд с паузой между операциями не менее 10 с.

При номинальном напряжении в цепи электромагнитного привода собственное время включения и отключения выключателя электромагнитным приводом не превышает при переменном токе 0,3с и при постоянном токе 0,5с.

При наличии напряжения в цепи управления электромагнитным приводом процесс включения и отключения выключателя заканчивается автоматически (независимо от оператора), если контакты аппарата управления электромагнитным приводом находились в замкнутом положении не менее 0,2 с.

Мощность, потребляемая электромагнитным приводом, не превышает 3200 ВА при переменном и 2500 Вт при постоянном токе.

Электромагнитный привод допускает непосредственное оперирование с помощью аппаратов управления (кнопок, ключей управления и т. д.) и имеет блокировку от многократных включений выключателя на короткое замыкание при неснятой команде на включение. Повторное включение выключателя после его автоматического отключения возможно только после снятия команды на включение и повторения ее по истечении времени не менее 1 с.

Выключатели выдвижного исполнения с электромагнитным приводом допускают дистанционное оперирование выключателем при закрытой и открытой двери распределительного устройства.

Свободные контакты рассчитаны на номинальное напряжение до 220 В постоянного и до 660 В переменного тока.

Свободные контакты допускают работу, как при постоянном, так и при переменном токе частотой 50; 60 Гц при напряжении от 0,7 до 1,2 номинального.

Свободные контакты в продолжительном режиме допускают нагрузку силой тока 4 А. Коммутационная и предельная коммутационная способность свободных контактов приведены в таблице 5.

Таблица 5 - Коммутационная способность свободных контактов.

Род тока и частота	Коммутационная способность				Коммутационная износостойкость, циклов ВО	Предельная коммутационная способность			
	Напряжение цепи, В	Включаемый ток, А	Отключаемый ток, А	Ток включения, А		Ток отключения, А	Параметры цепи		Количество циклов ВО
							Коэффициент мощности цепи, cos φ	Постоянная времени, τ, мс	
переменный, 50 Гц	380	10	1	10000	15	10	0,4	-	50
	660	7	0,7		10	10	0,4	-	50
постоянный	220	0,4	0,4	10000	1	0,5	-	15	20

Вспомогательные контакты сигнализации автоматического отключения в продолжительном режиме допускают нагрузку силой тока 2 А и рассчитаны на напряжения:

- 110; 220; 380 В переменного тока частотой 50; 60 Гц;
- 220 В постоянного тока.

Износостойкость вспомогательных контактов сигнализации автоматического отключения - 2000 циклов ВО.

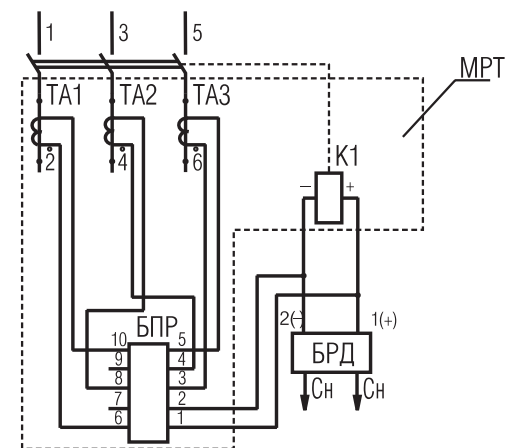
Коммутационная способность вспомогательных контактов сигнализации автоматического отключения приведена в таблице 6, предельная коммутационная способность - в таблице 7.

Таблица 6 - Коммутационная способность вспомогательных контактов сигнализации автоматического отключения

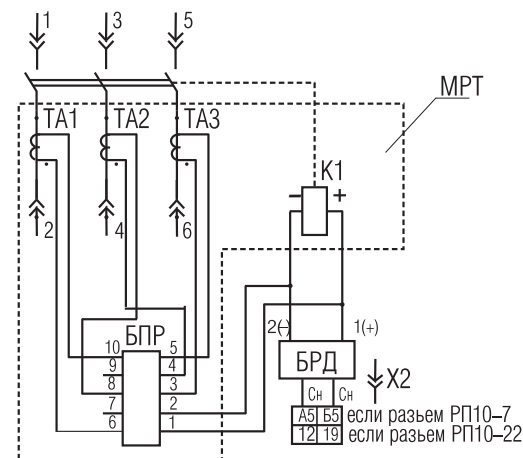
Род тока	Включение				Отключение				Количество коммутационных циклов в режиме нормальных коммутаций
	Ток, А	Напряжение, А	Коэффициент мощности цепи, $\cos \Phi$	Постоянная времени, τ с	Ток, А	Напряжение, А	Коэффициент мощности цепи, $\cos \Phi$	Постоянная времени, τ с	
переменный	10	380	0,7	-	1	380	0,4	-	2000
постоянный	0,2	220	-	0,05	0,2	220	-	0,05	2000

Таблица 7 - Предельная коммутационная способность вспомогательных контактов сигнализации автоматического отключения

Род тока	Включение				Отключение				Количество коммутационных циклов в режиме нормальных коммутаций
	Ток, А	Напряжение, А	Коэффициент мощности цепи, $\cos \Phi$	Постоянная времени, τ с	Ток, А	Напряжение, А	Коэффициент мощности цепи, $\cos \Phi$	Постоянная времени, τ с	
переменный	11	380	0,7	-	11	380	0,7	-	50
постоянный	0,22	220	-	0,05	0,22	220	-	0,05	20



Стационарное исполнение



Выдвижное исполнение

Примечание - БРД устанавливается только на выключатели с независимым расцепителем напряжения (РН)

Рисунок 1 - Схема электрическая принципиальная выключателей переменного тока

Кр - красный или розовый цвет;
Кр* - красный или розовый цвет с добавочной маркировкой;
Сн - синий или голубой цвет;
Чр - черный или фиолетовый цвет.

3 УСТРОЙСТВО И РАБОТА ВЫКЛЮЧАТЕЛЯ И ЕГО ДОПОЛНИТЕЛЬНЫХ СБОРОЧНЫХ ЕДИНИЦ

На рисунке 1 приложения В показан выключатель типа ВА53-41.

Выключатель состоит из следующих основных сборочных единиц: корпуса, крышки, коммутирующего устройства (контактной системы), механизма управления, максимальных расцепителей тока, дутогасительных камер, искрогасителя, выводов для присоединения внешних проводников к главной цепи выключателя и дополнительных сборочных единиц.

Коммутирующее устройство выключателя состоит из подвижных контактов 15 и малоподвижных контактов 7. Подвижные контакты отдельных полюсов выключателя укреплены на общей изоляционной траверсе 8 и связаны с механизмом управления. Они электрически соединены гибким соединением 9 через шину 10 с выводами 11 для присоединения внешних проводников со стороны подвижных контактов.

Малоподвижные контакты 7 электрически соединены с выводами 4 для присоединения внешних проводников со стороны неподвижных контактов.

Механизм управления выполнен на принципе ломающихся рычагов и устроен так, что обеспечивает моментное замыкание и размыкание контактов 15 и 7 при оперировании выключателем, а также моментное размыкание контактов при автоматическом срабатывании, независимо от того, удерживается ли рукоятка 2 выключателя оператором во включенном положении или нет. Кроме того, механизм управления обеспечивает установку рукоятки 2 в прорези крышки 1 выключателя в положениях, по которым можно определить коммутационные положения выключателя.

Во включенном положении выключателя рукоятка 2 устанавливается в крайнем верхнем положении, в отключенном вручную - в крайнем нижнем положении и в отключенном автоматически - в промежуточном положении.

Дугогасительные камеры 17 расположены над контактами каждого полюса выключателя и представляют собой набор стальных пластин, укрепленных в изоляционном корпусе 16.

Дугогасительные камеры устанавливаются в корпусе 16 и удерживаются винтом 3.

Искрогаситель 6 устанавливается в крышке 1 и удерживается пластиной 5.

Выходы 11 предназначены для присоединения внешних проводников со стороны подвижных контактов, а выходы 4 - для присоединения внешних проводников со стороны малоподвижных контактов.

Принципиальные электрические схемы выключателей приведены в приложении Г.

На рисунках 1,2 приведены принципиальные электрические схемы выключателей без дополнительных сборочных единиц, а на рисунках 3-7 приведены присоединительные электрические схемы дополнительных сборочных единиц.

Включенный автоматический выключатель в нормальном режиме длительно проводит ток в защищаемой цепи. Если в защищаемой цепи хотя бы одного полюса ток достигает величины, равной или превышающей значения уставки по току срабатывания максимальных расцепителей тока в зоне токов перегрузки или короткого замыкания, срабатывает соответствующий максимальный расцепитель и выключатель отключает защищаемую цепь независимо от того, удерживается ли рукоятка выключателя во включенном положении или нет.

У выключателей токоограничивающего исполнения ВА53-41 максимальными расцепителями тока являются полупроводниковые и электромагнитные расцепители, а у выключателей типа ВА55-41 - только полупроводниковые.

Электромагнитный расцепитель (ЭМР) устанавливается в каждом полюсе выключателя. Расцепитель (рисунок 2 приложения В) представляет собой серийный электромагнит, состоящий из сердечника 1, якоря 2 и удерживающей пружины 3. Расцепитель настраивается на определенную уставку по току срабатывания предприятием-изготовителем и в условиях эксплуатации не регулируется.

Полупроводниковый расцепитель состоит из блока управления полупроводниковым максимальным расцепителем (БУПР) 12, измерительных элементов 13, встраиваемых в каждый полюс выключателя, стабилизатора тока (для выключателей постоянного тока) и исполнительного электромагнита 14.

В качестве измерительных элементов 13 у выключателей переменного тока применены трансформаторы тока, а у выключателей постоянного тока - магнитные усилители.

БУПР крепится к корпусу 16 выключателя двумя винтами.

ПРИЛОЖЕНИЕ Г

(обязательное)

ПРИНЦИПИАЛЬНЫЕ ЭЛЕКТРИЧЕСКИЕ СХЕМЫ ВЫКЛЮЧАТЕЛЕЙ

1 Обозначения, принятые в схемах:

СТ - стабилизатор тока;

БУПР - блок управления полупроводниковым максимальным расцепителем тока;

БРД - блок резисторов и диодов;

S1 - контакты вспомогательные сигнализации автоматического отключения;

S2 - свободные контакты (контакты вспомогательной цепи);

SC1, SC2 - выключатели импульсные электромагнитного привода (контакты вспомогательной цепи);

SQ1, SQ2 - выключатели путевые электромагнитного привода (контакты вспомогательной цепи);

A - магнитный усилитель;

ТА - трансформатор тока - измерительные элементы;

YA - привод электромагнитный;

K1 - расцепитель независимый, он же исполнительный электромагнит (ИЭ) БУПР;

KV - расцепитель нулевого напряжения;

KY - расцепитель электромагнитный;

U1 - напряжение питания независимого расцепителя;

U2 - напряжение питания электромагнитного привода;

U3 - напряжение питания нулевого расцепителя напряжения;

YA1, YA2 - электромагниты электромагнитного привода;

SB1 - выключатель кнопочный электромагнитного привода;

SB2 - выключатель кнопочный независимого расцепителя;

X1 - соединитель электромагнитного привода;

X2 - соединитель выключателя выдвижного исполнения;

VD - диод полупроводниковый;

Откл. - отключено;

Вкл. - включено.

2 Цветная маркировка проводников:

Бл - белый натуральный или серый цвет;

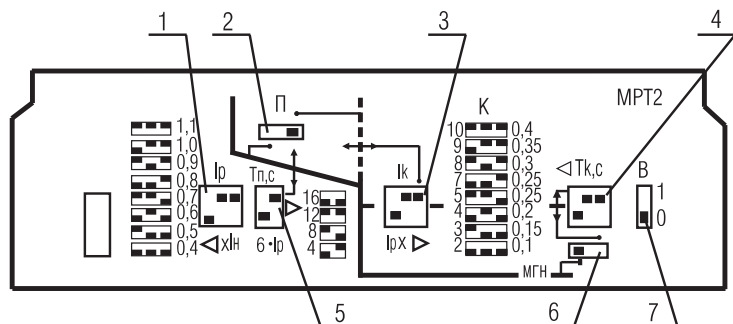
Жл - желтый или оранжевый цвет;

Жл* - желтый или оранжевый цвет с добавочной маркировкой;

Зл - зеленый цвет;

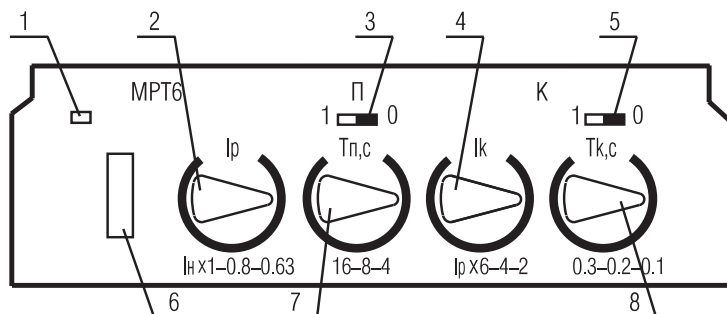
Зл* - зеленый цвет с добавочной маркировкой;

Кч - коричневый цвет;



- 1 - уставки номинального тока расцепителя;
 - 2 - включение защиты от перегрузки (выступ влево - включена, выступ вправо - выключена);
 - 3 - уставки тока срабатывания защиты от короткого замыкания;
 - 4 - уставки выдержки времени защиты от короткого замыкания;
 - 5 - уставки выдержки времени защиты от перегрузки;
 - 6 - включение выдержки времени защиты от короткого замыкания (выступ вправо - включена, влево - выключена).
 - 7 - защита от тока включения (выступ вверх-включена, вниз - выключена).
- MPT 4 отличается от MPT2 уставками тока срабатывания защиты от короткого замыкания: 2, 3, 5, 6, 8, 9, 11, 12 и уставками выдержки времени защиты от короткого замыкания: 0,2; 0,25; 0,35; 0,4; 0,45; 0,55; 0,6.

Рисунок 10 - Общий вид лицевой панели блока MPT2



- 1 - индикатор наличия электропитания;
 - 2 - ручка уставки номинального тока расцепителя I_p ;
 - 3 - включение защиты от перегрузки (выступ влево - включена, вправо - выключена);
 - 4 - ручка уставки токов короткого замыкания;
 - 5 - включение режима мгновенного срабатывания при коротком замыкании (выступ влево - включен, вправо - выключен);
 - 6 - разъем "ТЕСТ";
 - 7 - ручка уставки времени срабатывания в зоне токов перегрузки;
 - 8 - ручка уставки времени срабатывания в зоне токов короткого замыкания.
- MPT 8 отличается от MPT6 уставками времени срабатывания в зоне токов короткого замыкания поз. 8 - 0,6; 0,4 и 0,2 с.

Рисунок 11 - Общий вид лицевой панели блока MPT6

БУПР представляет собой самостоятельный несменный блок, имеющий пластмассовый кожух, в котором размещены все его элементы. На лицевой стороне БУПР (рисунок 9 - 11 приложения В) расположена прозрачная съёмная крышка 1. Под крышкой 1 расположены гнезда "Тест" для проверки работоспособности полупроводникового расцепителя.

Под крышкой 1 расположены переключатели для регулирования параметров полу-проводникового расцепителя в условиях эксплуатации.

Питание БУПР у выключателей переменного тока осуществляется от трансформаторов тока, а у выключателей постоянного тока - через стабилизатор тока (СТ) напряжением от главной цепи выключателя (рисунок 1 и 2 приложения Г) или от стороннего источника напряжением от 110 до 440 В постоянного тока при колебании напряжения от 0,8 минимального (110 В) и до 1,1 от максимального (440 В).

В полупроводниковых блоках постоянного тока кроме индикации питания на лицевой панели блока для потребителя предусмотрена внешняя дистанционная индикация наличия напряжения питания в блоке. На контакты 11(+) и 12 (-) блока выведены контакты ключа с допустимым коммутируемым напряжением 10...30 В, допустимым током не более 7 мА, которые будут замкнуты при наличии питания блока и разомкнуты при отсутствии питания блока.

При возникновении в защищаемой цепи тока, равного или превышающего уставку по току срабатывания полупроводникового расцепителя в зоне токов перегрузки, полупроводниковый расцепитель с обратной зависимостью от тока выдержкой времени выдает сигнал на срабатывание исполнительного электромагнита (ИЭ).

Уставка по времени срабатывания при токе перегрузки переменного тока устанавливается переключателем, а постоянного - регулировочной ручкой.

При возникновении в защищаемой цепи тока, равного или превышающего уставку по току срабатывания полупроводникового расцепителя в зоне токов короткого замыкания, полупроводниковый расцепитель выдает сигнал на срабатывание ИЭ с выдержкой времени в диапазоне до 20 кА действующего значения переменного тока и 30 кА постоянного тока выключателей типа ВА55-41 и до величины уставки ЭМР выключателей ВА53-41. Уставки по току и времени срабатывания устанавливаются переключателями.

При возникновении однофазного короткого замыкания на землю в цепи выключателя переменного тока с расцепителем MPT1, когда ток, протекающий по одному полюсу выключателя превысит уставку тока срабатывания I_o защиты от однофазных замыканий, кратную номинальному току выключателя I_n , блок полупроводникового расцепителя выдает сигнал на срабатывание исполнительного электромагнита.

Время срабатывания при однофазном коротком замыкании должно ограничено зависеть от тока и определяется выбранной уставкой времени срабатывания при коротком замыкании (T_k) - не должно превышать их более чем на 0,25 с.

Независимый расцепитель (РН) (рисунок 3 приложения В) представляет собой электромагнит с шунтовой катушкой. Независимый расцепитель кинематически связан с механизмом управления и обеспечивает отключение выключателя при подаче на его катушку напряжения. Питание от стороннего источника напряжения подается на катушку независимого расцепителя через замыкающий контакт вспомогательной цепи (рисунок 4 приложения В), что предохраняет катушку независимого расцепителя от длительного нахождения под током.

В выключателях типа ВА53-41 и ВА55-41 в качестве РН служит исполнительный электромагнит БУПР, связанный с цепью питания через блок БРД.

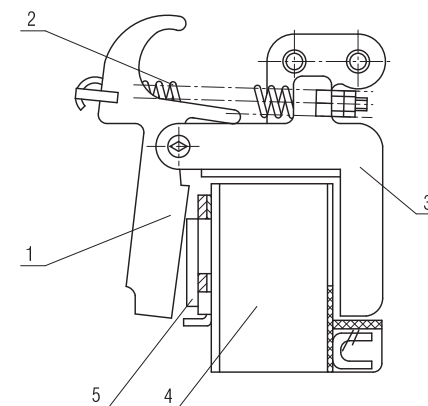
Расцепитель нулевого напряжения (рисунок 8 приложения В) представляет собой электромагнит, катушка которого подключена на напряжение контролируемой цепи. При наличии напряжения в контролируемой цепи якорь электромагнита притянут к сердечнику. В случае недопустимого снижения напряжения в контролируемой цепи якорь электромагнита отпадает и, воздействуя на механизм управления, вызывает срабатывание выключателя.

При недопустимом снижении напряжения контролируемой цепи якорь находится в отпущенном положении, чем препятствует включению отключенного выключателя.

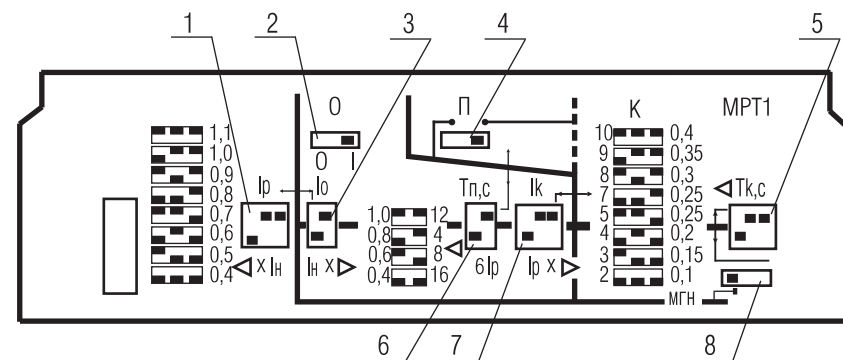
Свободные контакты (контакты вспомогательные цепи) (рисунок 4 приложения В), встраиваемые в выключатель, состоят из двух блоков, каждый из которых имеет свой изоляционный кожух, в который вмонтированы один замыкающий и один размыкающий контакты с двойным разрывом. Рабочие контакты выполнены на основе серебра.

Вспомогательный контакт сигнализации автоматического отключения представляет собой блок, состоящий из изоляционного кожуха, в который вмонтирован один замыкающий контакт, выполненный на основе серебра (рисунок 5 приложения В).

Электромагнитный привод выполнен в виде отдельного блока, устанавливаемого над крышкой выключателя. Привод имеет свое основание, на котором смонтирован его механизм. Привод закрывается пластмассовой крышкой. На поверхность крышки сквозь специальное отверстие выведена рукоятка, указывающая коммутационные положения выключателя при работе привода, а также обеспечивающая возможность ручного управления выключателем при отсутствии напряжения в цепи привода.

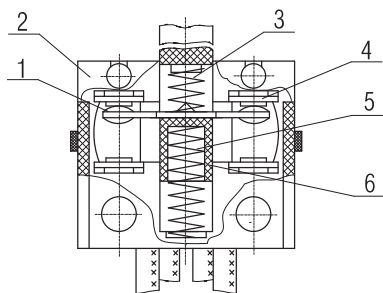


1 - якорь; 2 - пружина; 3 - ярмо; 4 - катушка; 5 - сердечник.
Рисунок 8 - Расцепитель нулевого напряжения



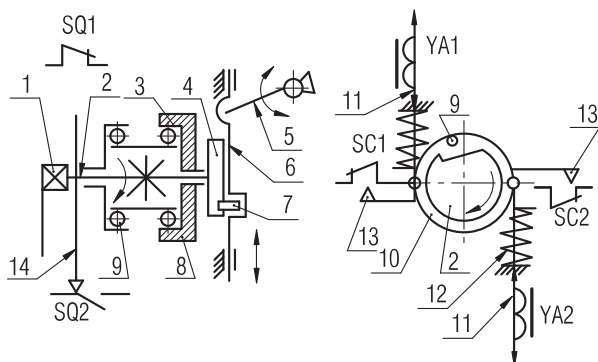
1 - уставки номинального тока расцепителя;
2 - включение защиты от однофазного короткого замыкания (выступ вправо - включена, влево - выключена);
3 - уставки тока срабатывания защиты от однофазного короткого замыкания;
4 - включение защиты от перегрузки (выступ влево - включена, выступ вправо - выключена);
5 - уставки выдержки времени защиты от короткого замыкания;
5 - уставки тока срабатывания защиты от короткого замыкания;
6 - уставки выдержки времени защиты от перегрузки;
7 - уставки тока срабатывания защиты от короткого замыкания;
8 - включение выдержки времени защиты от короткого замыкания (выступ вправо - включена, влево - выключена).

Рисунок 9 - Общий вид лицевой панели блока МРТ1



1 - контакт; 2 - корпус; 3 --пружина; 4 --контакт; 5 - пружина;
6 - шток.

Рисунок 5 - Вспомогательный контакт сигнализации автоматического отключения



1 - ручка; 2 - валик; 3 - кольцо неподвижное; 4 - эксцентрик; 5 - рукоятка;
6 - каретка; 7 - ролик; 8 - ролики стопорные; 9 - ролики ведущие;
10 - кольцо подвижное; 11 - якоря; 12 - пружины; 13 - упоры; 14 - пластина.

Рисунок 6 - Схема привода кинематическая

Положение ручки электромагнитного привода	SQ1	SQ2
Отключено	⬇	—
Включено	⬆	—

Рисунок 7 - Диаграмма работы путевых выключателей электромагнитного привода

Электромагнитный привод крепится к выключателю посредством специальных щек таким образом, чтобы рукоятка выключателя оказалась между ведущими роликами каретки привода, и закрепляется болтами в среднем положении овальных отверстий для присоединения внешних проводников.

Привод обеспечивает включение и отключение выключателя.

Кинематическая схема привода приведена на рисунке 6 приложения В, а схема электрическая - на рисунке 8 приложения Г.

Привод работает в пульсирующем режиме, как шаговый двигатель. При наличии напряжения на зажимах U1 электромагнитного провода (рисунок 8а, б и в) отключенный выключатель всегда подготовлен к включению. При нажатии кнопки "ВКЛ" контакты 6-А3 замыкаются, через замкнутые контакты путевого выключателя SQ1 подается напряжение на катушки электромагнитов привода YA1 и YA2, при этом якоря 11 втягиваются и поворачивают кольцо 10 по часовой стрелке на величину хода якорей 11. Одновременно с кольцом 10 поворачивается валик 2, на котором укреплен эксцентрик 4. Поворот валика 2 обеспечивается заклиниванием группы ведущих роликов 9 между кольцом 10 и валиком 2. Поворачиваясь, эксцентрик 4 роликом 7 воздействует на каретку 6, сообщая ей поступательное движение. Двигаясь, каретка 6 в свою очередь перемещает рукоятку 5 выключателя в направлении положения "Включено" (метка "I"). В конце хода якорей 11 протекание тока через катушки электромагнитов привода YA1 и YA2 прекращается. Пружины 12 возвращают якоря 11 и кольцо 10 в исходное положение. Валик 2 при этом остается в повернутом положении. Повороту валика 2 против часовой стрелки препятствует тормозное устройство, состоящее из неподвижного кольца 3 и стопорных роликов 8, которые при движении валика 2 против часовой стрелки заклиниваются между неподвижным кольцом 3 и валиком 2. Когда якоря 11 возвращаются в исходное положение, через катушки электромагнитов привода YA1 и YA2 снова протекает электрический ток, и процесс, описанный выше, повторяется до тех пор, пока не произойдет включение выключателя.

Пульсирующий режим работы привода постоянного тока обеспечивается последовательно соединенными импульсными выключателями привода SC1 и SC2 (см. рисунок 6), которые во втянутом положении якорей 11 посредством упора 13 размыкаются, а в исходном (отпущенном) положении - замыкаются.

Пульсирующий режим работы привода переменного тока обеспечивается полупроводниковым диодом VD (см. рисунок 8б, в приложения Г), импульсно подающим напряжение на катушки электромагнитов привода YA1 и YA2.

При включении выключателя контакты путевого выключателя привода SQ1 и контакты вспомогательной цепи S2 выключателя размыкаются, а контакты путевого выключателя привода SQ2 замыкаются.

При нажатии кнопочного выключателя "ОТКЛ" (см. рисунок 8а, в) замыкаются контакты A1-A2, через замкнутый контакт путевого выключателя привода SQ2 подается напряжение на катушки электромагнитов привода YA1 и YA2, что включает его в работу. При этом привод работает так же, как и при включении выключателя, но каретка 6 в этом случае под воздействием ролика 7, укрепленного на эксцентрик 4, перемещается в обратном направлении, увлекая за собой рукоятку 5 выключателя в положение "Отключено" (метки "О").

Взвод выключателя отдельной операции не требует и осуществляется приводом автоматически.

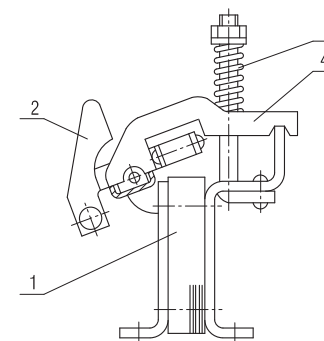
При автоматическом отключении выключателя его контакты вспомогательной цепи S2 замыкаются, через замкнутые контакты путевого выключателя привода SQ2 подается напряжение на катушки электромагнитов привода YA1 и YA2, что вызывает работу привода.

Остановка привода после включения или отключения выключателя осуществляется путевыми выключателями привода SQ1 и SQ2 (см. рисунок 6 приложения В), которые включаются и отключаются под воздействием специальной пластины 14, расположенной на валу привода.

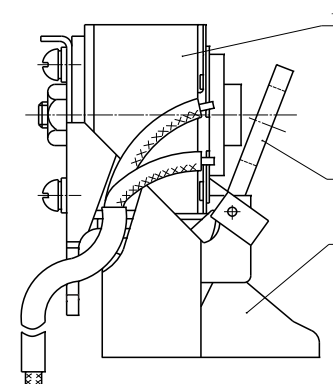
Диаграмма работы путевых выключателей привода приведена на рисунок 7 приложения В.

Включенное и отключенное положение выключателя указывается рукояткой привода. Во включенном положении выключателя стрелка на рукоятке привода указывает в сторону метки "I", а при отключенном - в сторону метки "O".

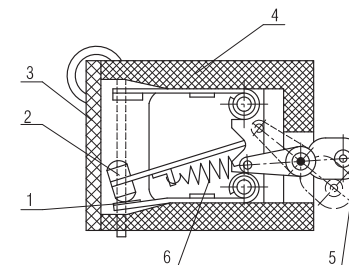
Размыкающие контакты A2-5 выключателя кнопочного "ВКЛ" (см. рисунок 8а, в приложения Г) предусмотрены в схеме управления привода для предотвращения повторного включения выключателя после его автоматического срабатывания, если контакты A3-6 кнопочного выключателя "ВКЛ" удерживаются в замкнутом состоянии.



1 - сердечник; 2 - якорь; 3 - пружина; 4 - скоба
Рисунок 2 - Расцепитель электромагнитный



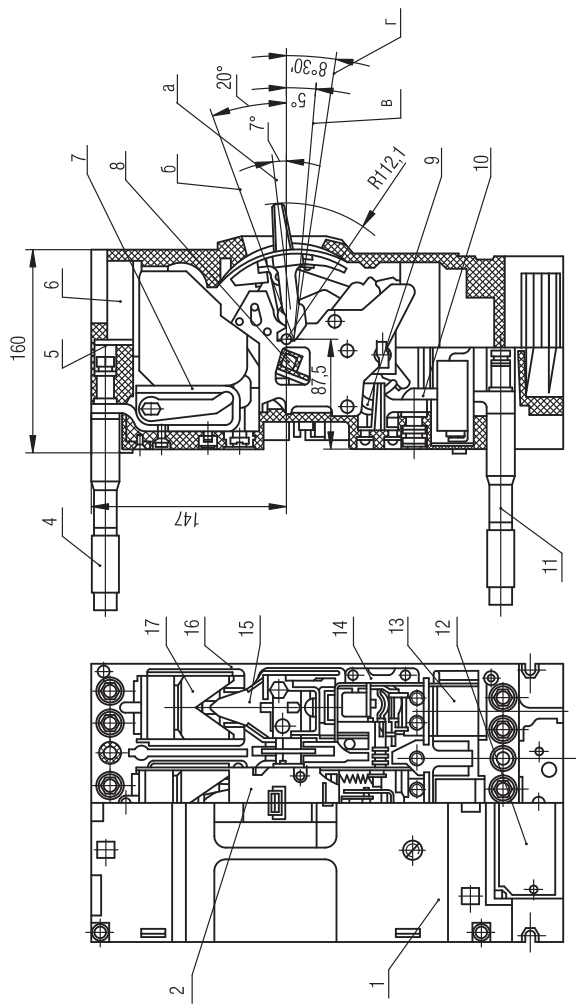
1 - электромагнит; 2 - якорь; 3 - скоба.
Рисунок 3 - Расцепитель независимый



1 - контакт неподвижный; 2 - контакт подвижный; 3 - крышка; 4 - корпус; 5 - рычаг; 6 - пружина.

Рисунок 4 - Контакт вспомогательной цепи

ПРИЛОЖЕНИЕ В
(обязательное)
ИЛЛЮСТРАЦИИ, ХАРАКТЕРИЗУЮЩИЕ КОНСТРУКЦИЮ И РАБОТУ ВЫКЛЮЧАТЕЛЕЙ



* В выключателях постоянного тока независимый расцепитель устанавливается в левом полусе.

1 - крышка, 2 - рукоятка, 3 - винт, 4 - выводы, 5 - пластина, 6 - искрогаситель, 7 - контакты малоподвижные, 8 - траверса изоляционная, 9 - соединение гибкое, 10 - шина, 11 - выводы, 12 - блок управления полупроводниковым максимальным расцепителем, 13 - трансформаторы тока, 14 - исполнительный электромагнит, 15 - контакты подвижные, 16 - корпус, 17 - камеры дугогасительные

а - включено, б - отключено автоматически, в - отключено вручную, г - взведено

Рисунок 1 - Выключатель типа ВА53-41

Размыкающие контакты А2-6 кнопочного выключателя "ОТКЛ" предусмотрены в схеме управления привода для его остановки в положении "Отключено" при одновременном замыкании контактов А1-А2 и А3-6 кнопочных выключателей "ВКЛ" и "ОТКЛ".

Выключатель выдвижного исполнения состоит из выключателя стационарного исполнения, собранного с блокировочным устройством, и врубных контактов, установленных на выводах главной цепи выключателя (см. рисунок 9, 10 приложения Б).

Выключатель выдвижного исполнения предназначен для работы в комплекте с каркасом, устанавливаемым в распределительном устройстве.

Блокировочное устройство состоит из оси, смонтированной на каретке выключателя и скоб, укрепленных на направляющих каркаса, фиксируя выключатель в различных положениях.

Ось кинематически связана с рукояткой выключателя и ручкой, посредством которой она выводится из зацепления с направляющими.

Блокировочное устройство выполнено так, что ось можно вывести из зацепления только в отключенном положении выключателя. Это не дает возможности перемещения выключателя из одного положения в другое, а также не дает возможности вставить выключатель в направляющие выдвижного устройства при включенном положении выключателя.

Выключатель в рабочем положении и в положении разъединителя крепится фиксаторами, состоящими из винтов и контргаяк, в отверстия, соответствующие этим положениям. На каркасе закреплены направляющие и шины. Направляющие обеспечивают перемещение выключателя. Шины служат неподвижными контактами главной цепи. Каждая шина имеет отверстия для присоединения внешних проводников. Каркас имеет четыре отверстия для крепления его в ячейке распределительного устройства.

Выключатели выдвижного исполнения без электромагнитного привода имеют ручной дистанционный привод, устанавливаемый на двери распределительного устройства. Рукоятка привода кинематически связана с рукояткой выключателя. Ручной дистанционный привод обеспечивает оперирование выключателем при закрытой двери распределительного устройства.

Рукоятка ручного дистанционного привода имеет устройство, позволяющее запереть ее в положениях "Включено" и "Отключено".

4 МАРКИРОВКА ВЫКЛЮЧАТЕЛЕЙ

Выключатели имеют маркировку с указанием:

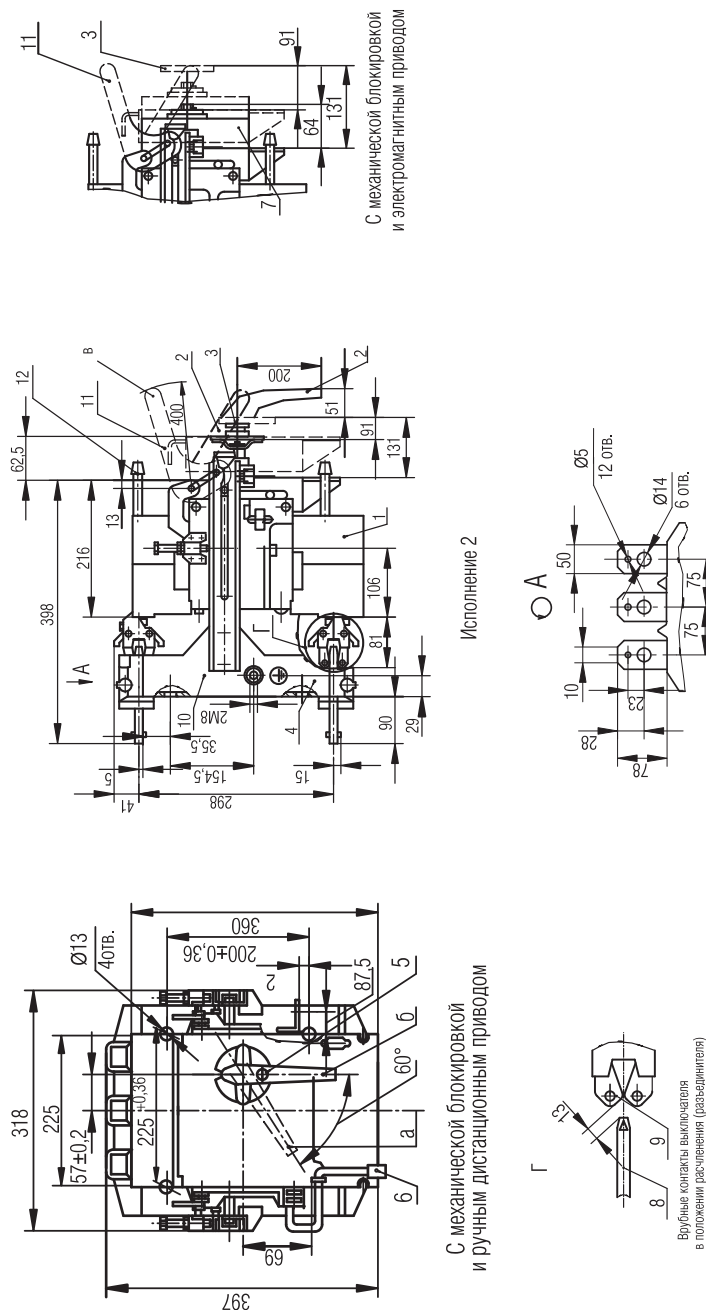
- товарного знака предприятия-изготовителя для выключателей поставляемых внутри страны, знака соответствия ГОСТ Р 50460;
- тип исполнения выключателя;
- номинального напряжения в вольтах;
- рода тока выключателя, для переменного тока указывается частота в герцах;
- номинального тока выключателя (эти данные относятся к расцепителям);
- обозначения и значений уставок номинального тока полупроводникового расцепителя I_p , кратных номинальному току выключателя I_n ;
- обозначения и значений уставок полупроводникового расцепителя по току срабатывания при коротком замыкании I_k , кратные I_p ;
- обозначения и значений уставок полупроводникового расцепителя по току срабатывания при однофазном коротком замыкании I_{o1} , кратные I_n (только для расцепителей переменного тока);
- обозначение и значение уставок полупроводникового расцепителя по времени срабатывания при перегрузке T_p и коротком замыкании T_k в секундах;
- обозначения отключенного (знаком "0") и включенного (знаком "1") положений выключателя;
- номинального напряжения в вольтах и рода тока:
 - электромагнитного привода;
 - независимого расцепителя;
 - нулевого расцепителя напряжения;
- степени защиты выключателя;
- массы выключателя (в килограммах);
- даты изготовления (месяц и год) и заводского номера;
- обозначения стандарта ГОСТ 9098.

В маркировке выключателей, поставляемых на экспорт, товарный знак предприятия-изготовителя не маркируется, но имеется надпись "Сделано в России".

Выводы главной цепи, выводы соединителей должны иметь маркировку.

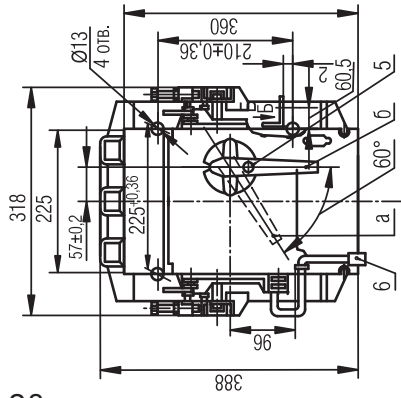
Выводы свободных контактов, независимого и нулевого расцепителей напряжения, контактов вспомогательной цепи, вспомогательных контактов сигнализации автоматического отключения должны иметь цветную маркировку.

Транспортная тара имеет предупредительные знаки "Хрупкое, Осторожно", "Верх", "Бережь от влаги".

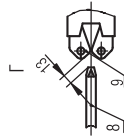


1 - выключатель, 2 - привод ручной дистанционный, 3 - дверь распределительного устройства, 4 - каркас, 5 - замок, 6 - соединитель, 7 - привод электромагнитный, 8 - контакт врубной неподвижный, 9 - контакт врубной подвижный, 10 - зажим заземляющий, 11 - ручка съёмная, 12 - рукоятка для подъёма. а - включено, б - отключено, в - сочленение, г - расчленение

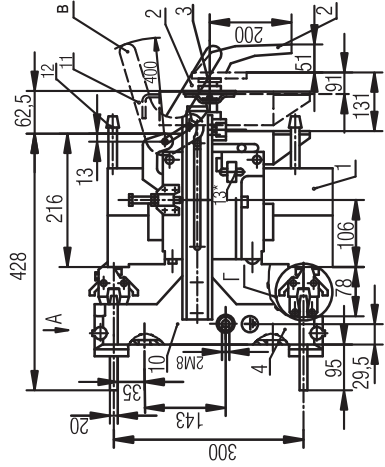
Рисунок 8 - Выключатели типов ВА52-41, ВА53-41, ВА55-41, ВА56-41 в выдвигном исполнении на номинальные токи 250, 400, 630 А



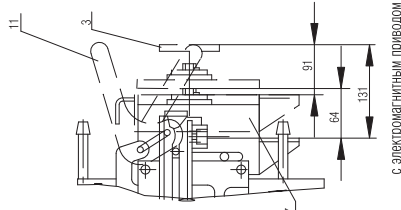
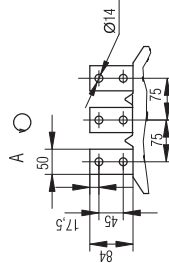
С ручным дистанционным приводом



врубные контакты выключателя
в положении расцепления (разъединителя)

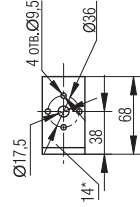


Исполнение 1



с электромагнитным приводом

Б



1 - выключатель, 2 - привод ручной дистанционный, 3 - дверь распределительного устройства, 4 - каркас, 5 - замок, 6 - соединитель, 7 - привод электромагнитный, 8 - контакт врубной неподвижный, 9 - контакт врубной подвижный, 10 - зажим заземляющий, 11 - ручка съемная, 12 - рукоятка для подъема, 13* - выключатели сигнализации рабочего и контрольного положений выключателя, 14* - угольник для установки электромагнитного замка блокировки. а - включено, б - отключено, в - сочленение, г - расчленение

* Устанавливаются при наличии указания в заказе

Рисунок 7 - Выключатели типов ВА52-41, ВА53-41, ВА55-41, ВА56-41 в выдвигном исполнении на номинальный ток 1000 А

ПРИЛОЖЕНИЕ А (Обязательное)

СТРУКТУРА УСЛОВНОГО ОБОЗНАЧЕНИЯ ВЫКЛЮЧАТЕЛЯ

ВА XX - XX - XX XX XX - XX XXXX

Буквенное обозначение вида аппарата: ВА

Двузначное число.

Условное обозначение номера серии 52,53 55, 56

Разделительный знак.

Двузначное число. Условное обозначение

номинального тока выключателя: до 1000 А - 41

Разделительный знак.

Двузначное число. Условное обозначение числа полюсов, величины номинального тока в сочетании с вариантами присоединения по таблице 1:

Таблица 1.

Цифра	Количество полюсов (род тока)	Вариант присоединения по величине номинального тока
1	3(переменный)	1 вариант по табл.4. 250А, 400А, 630А
3	3(переменный)	вариант по табл.4. 250А, 400А, 630А, 1000А
4	2(постоянный)	1 вариант по табл.4. 250А, 400А, 630А
8	2(постоянный)	вариант по табл.4. 250А, 400А, 630А, 1000

Цифра. Условное обозначение вида максимального расцепителя тока и вида защит:

0 - без максимальных расцепителей тока (для выключателей ВА56);

2 - электромагнитные расцепители тока с защитой от тока короткого замыкания (для выключателей ВА52);

3 - полупроводниковый расцепитель тока МРТ1 для защиты от токов перегрузки, короткого замыкания и однофазного короткого

замыкания для выключателей ВА53, ВА55 переменного тока (выдержки времени: мгн.; 0,1; 0,15; 0,2; 0,25; 0,3; 0,35; 0,4 с);

4 - полупроводниковый расцепитель тока МРТ2 для защиты от токов перегрузки, короткого замыкания и тока включения для выключателей ВА53, ВА55 переменного тока

(выдержки времени: мгн.; 0,1; 0,15; 0,2; 0,25; 0,3; 0,35; 0,4 с);

5 - полупроводниковый расцепитель тока МРТ6 для защиты от токов перегрузки, короткого замыкания для выключателей ВА53, ВА55 постоянного тока

(выдержки времени: мгн.; 0,1; 0,2; 0,3 с);

6 - полупроводниковый расцепитель тока МРТ8 для защиты от токов перегрузки, короткого замыкания для выключателей ВА53, ВА55 постоянного тока

(выдержки времени: мгн.; 0,2; 0,4; 0,6 с);

7 - полупроводниковый расцепитель тока МРТ4 для защиты от токов перегрузки, короткого замыкания и токов включения для выключателей ВА53, ВА55 переменного тока

(выдержки времени: мгн.; 0,2; 0,25; 0,35; 0,4; 0,45; 0,55; 0,6 с);

СТРУКТУРА УСЛОВНОГО ОБОЗНАЧЕНИЯ ВЫКЛЮЧАТЕЛЯ

Двузначное число. Обозначение исполнения по дополнительным расцепителям и свободным контактам по таблице 2
Таблица 2.

Условное обозначение исполнения	Количество свободных контактов			Количество дополнительных свободных контактов		Независимый расцепитель	Нулевой расцепитель напряжения	Вспомогательный контакт сигнализации автоматического отключения
	Замыкающих	Размыкающих для выключателей		замыкающих	размыкающих			
		с ручным приводом	с электромагнитным приводом					
00	-	-	-	-	-	-	-	-
11	2	2	1	2	2	-	-	-
15	-	-	-	-	-	-	+	-
18	1	2	1	2	2	+	-	-
22	1	2	1	-	-	-	+	+
25	2	2	1	-	-	-	-	+
45	-	-	-	-	-	-	-	+
46	2	2	1	2	2	-	-	+
47	1	2	1	2	2	+	-	+
49	-	-	-	-	-	-	+	+
51	2	2	1	-	-	-	-	-
52	1	2	1	-	-	+	-	-
54	2	2	1	-	-	-	+	+
58	1	2	1	-	-	+	-	+

Примечание: знак "+" означает наличие сборочных единиц, знак "-" - их отсутствие. У выключателей ВА56 исполнение с нулевым расцепителем напряжения отсутствует.

Цифра. Условное обозначение исполнения вида привода в сочетании со способом установки выключателя:

- 1 - ручной привод, стационарное исполнение;
- 3 - электромагнитный привод, стационарное исполнение;
- 5 - ручной дистанционный привод, выдвижное исполнение;
- 7 - электромагнитный привод, выдвижное исполнение.

Цифра. Условное обозначение исполнения по дополнительным механизмам:

- 0 - отсутствуют;
- 5 - механизм для оперирования через дверь распределительного устройства выключателем стационарного исполнения с ручным приводом;
- 6 - устройство для блокировки положений "Включено" и "Отключено" выключателя стационарного исполнения.
- 7 - узел для установки электромагнитного замка у выключателей выдвижного исполнения;
- 8 - узел для установки электромагнитного замка и выключателей сигнализации конечных положений выключателей выдвижного исполнения.

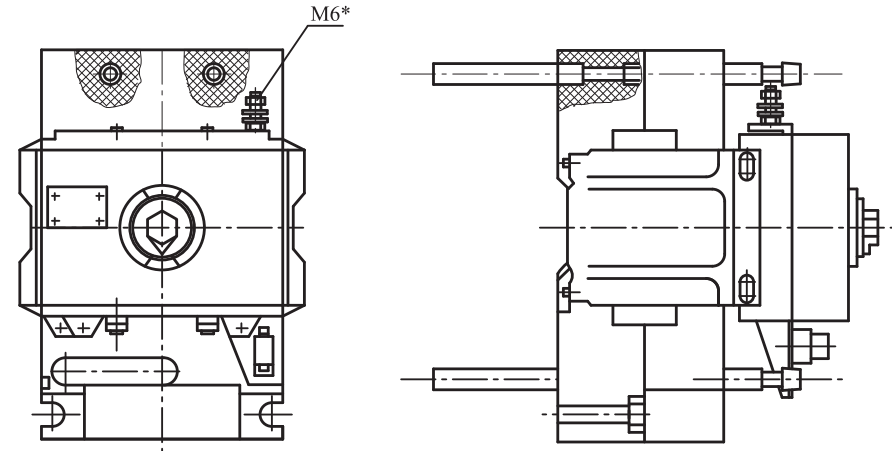
Разделительный знак.

Двузначное число. Условное обозначение степени защиты:

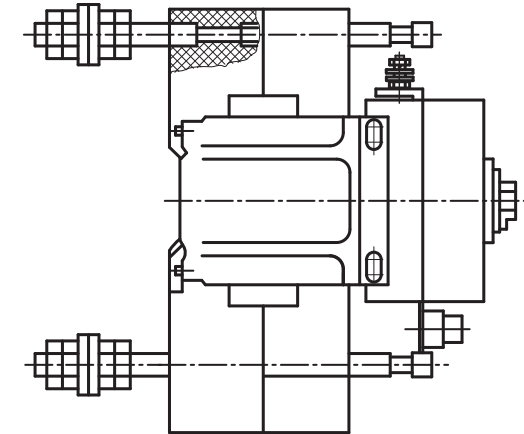
- 20 - IP20
- 00 - IP00

Буква(ы) и цифра. Условное обозначение климатического исполнения: УХЛЗ; ТЗ.

ВА XX - XX- X X XX X X - XX XXXX
T T | T T | T T



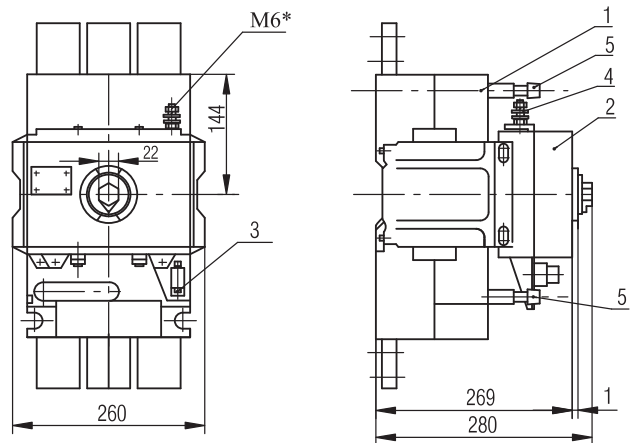
Исполнение 1
для присоединения шиной
остальное см.рис. 3 исполнение 1



Исполнение 2
для присоединения шиной
остальное см.рис. 3 исполнение 2

* При необходимости зажим заземления можно установить в левое отверстие

Рисунок 6 - Выключатели типов ВА52-41, ВА53-41, ВА55-41, ВА56-41 стационарного исполнения с электромагнитным приводом для заднего присоединения



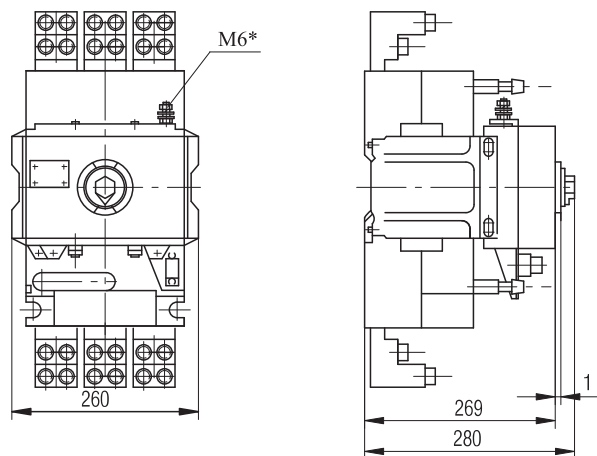
Исполнение 1,2

Остальное см. рисунок 1 исполнение 1,2

1 -выключатель; 2 - привод электромагнитный; 3 - соединитель цепи управления электромагнитного привода; 4 - зажим заземляющий; 5 - рукоятка для подъема

* При необходимости зажим заземления можно установить в левое отверстие

Рисунок 4 - Выключатели типов ВА52-41, ВА53-41, ВА55-41, ВА56-41 стационарного исполнения с электромагнитным приводом



Исполнение 1,2

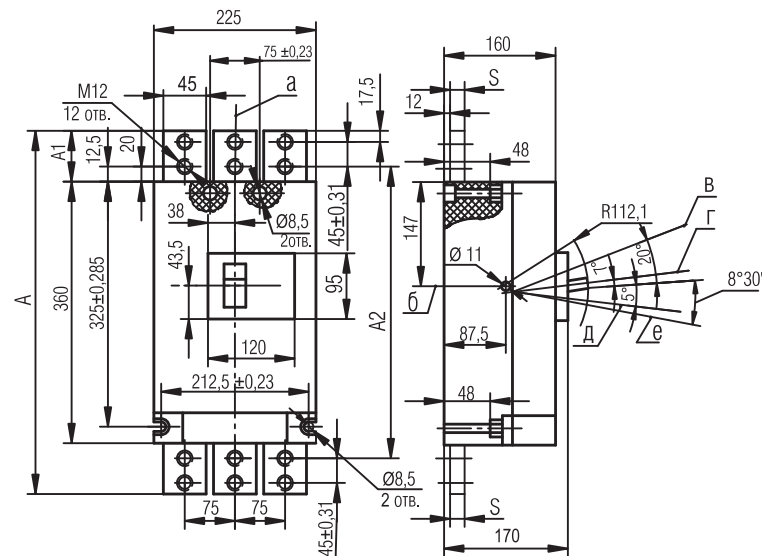
Остальное см. рисунок 2

* При необходимости зажим заземления можно установить в левое отверстие

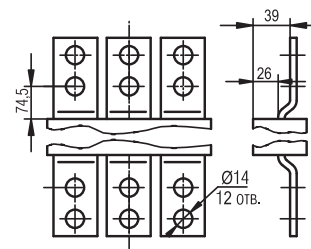
Рисунок 5 - Выключатели типов ВА52-41, ВА53-41, ВА55-41, ВА56-41 стационарного исполнения с электромагнитным приводом

**ПРИЛОЖЕНИЕ Б
(обязательное)**

ГАБАРИТНЫЕ, УСТАНОВОЧНЫЕ И ПРИСОЕДИНИТЕЛЬНЫЕ РАЗМЕРЫ ВЫКЛЮЧАТЕЛЕЙ



Исполнение 1
для присоединения шины

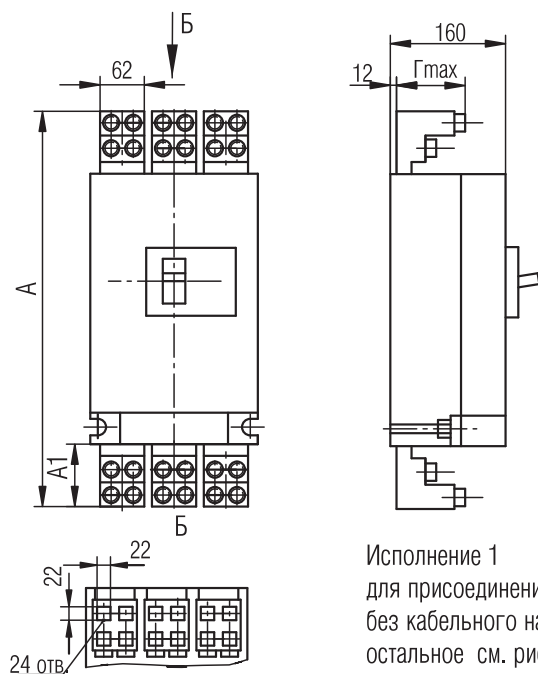


Исполнение 2
для присоединения шиной
(остальное см.исполнение 1)

Исполнение	In, A	Размеры, мм			
		A	A1	A2	S
1	250, 400, 630, 1000	525	82,5	400	16
2	250, 400, 630	627	137	502	6

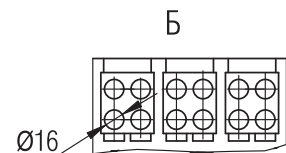
a - ось вертикальная; б - ось горизонтальная; в - включено; г - отключено автоматически; д - отключено вручную; е - взвод

Рисунок 1 - Выключатели типов ВА52-41, ВА53-41, ВА55-41, ВА56-41 стационарного исполнения с ручным приводом для переднего присоединения

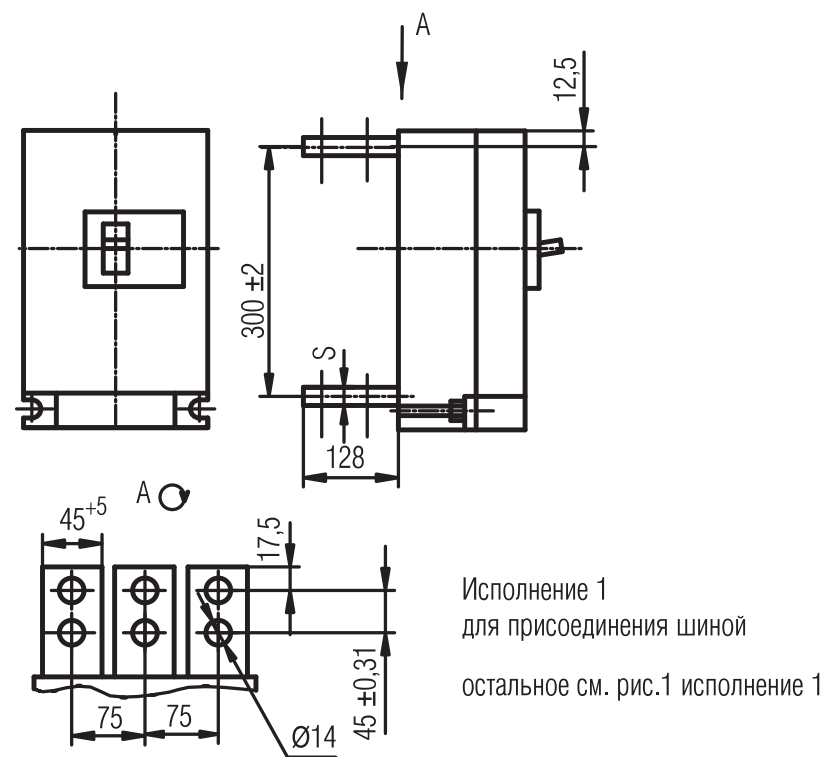


Исполнение 1
для присоединения кабелем
без кабельного наконечника.
остальное см. рис.1 исполнение 1

Исполнение	In, A	Размеры, мм			
		A	A1	B	Г
1	800	507	73,5	60	80
2	630	476	58	50	65



Ø16
24 отв.
Исполнение 2
остальное см. рис.1 исполнение 2



Исполнение 1
для присоединения шиной
остальное см. рис.1 исполнение 1

Исполнение 2
для присоединения шиной.
остальное см. рис.1 исполнение 2

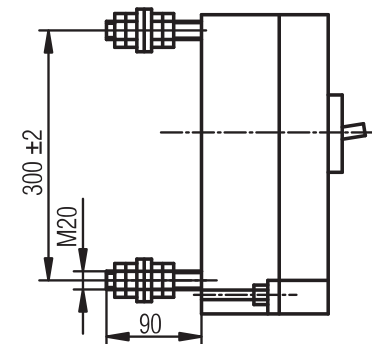


Рисунок 2 - Выключатели типов ВА52-41, ВА53-41, ВА55-41, ВА56-41 стационарного исполнения с ручным приводом для переднего присоединения

Рисунок 3 - Выключатели типов ВА52-41, ВА53-41, ВА55-41, ВА56-41 стационарного исполнения с ручным приводом для заднего присоединения