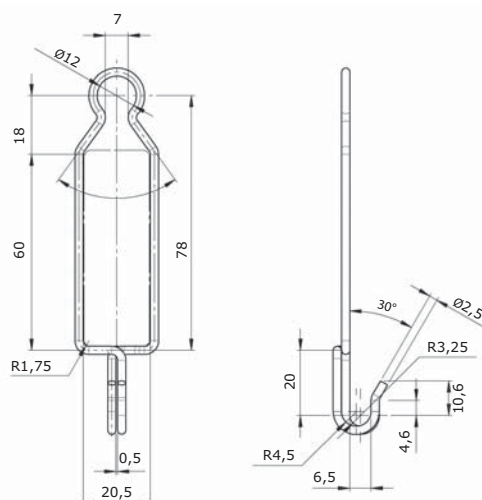


### Держатель с крюком одиночного шинпровода на трос или цепь



**Назначение:**

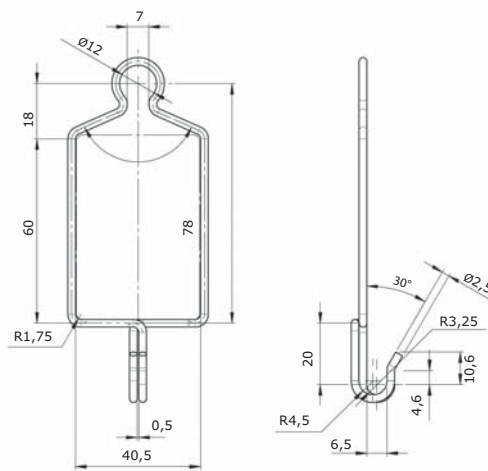
- крепление шинпровода на стальной трос ДКС серии "М5 Combitech" подвешиванием за верхнюю петлю держателя (например, код СМ620100);
- крепление шинпровода подвешиванием на цепь ДКС серии "М5 Combitech" (код СМ610010);
- крепление к шинпроводу подвешиванием за нижний сдвоенный крюк светильников или другого оборудования.

**Характеристики:**

- материал – нержавеющая сталь;
- допустимая нагрузка 81 кг (БРН с запасом 1,7);
- под максимальный диаметр троса или цепи 7 мм.

Наименование	Назначение		Допустимая нагрузка (БРН), кг	Выдерживаемая нагрузка от веса светильников (с 5-кратным запасом прочности по ГОСТ 26346-84 п.3.11), кг	Вес держателя, кг	Код
	тип шинпровода	кол-во проводников в шинпроводе				
Держатель шинпровода для подвеса на трос или цепь	для одиночного шинпровода	2P	81	25	0,001	LTN70PFUI2AA000
		4P				
		6P				

### Держатель с крюком сдвоенного шинпровода на трос или цепь



**Назначение:**

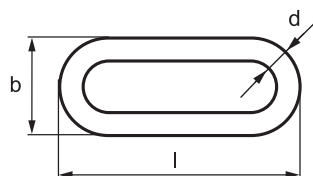
- крепление шинпровода подвешиванием на стальной трос ДКС серии "М5 Combitech" за верхнюю петлю держателя (например, код СМ620100);
- крепление к шинпроводу светильников подвешиванием за нижний сдвоенный крюк.

**Характеристики:**

- материал – нержавеющая сталь;
- допустимая нагрузка 81 кг (БРН с запасом 1,7);
- под максимальный диаметр троса или цепи 7 мм.

Наименование	Назначение		Допустимая нагрузка (БРН), кг	Выдерживаемая нагрузка от веса светильников (с 5-кратным запасом прочности по ГОСТ 26346-84 п.3.11), кг	Вес держателя, кг	Код
	тип шинпровода	кол-во проводников в шинпроводе				
Держатель шинпровода для подвеса на трос или цепь	для двойного шинпровода	2P+2P	81	25	0,013	LTN70QFIU2AA000
		4P+4P				
		4P+2P				
		6P+6P				

### Цепь



**Назначение:**

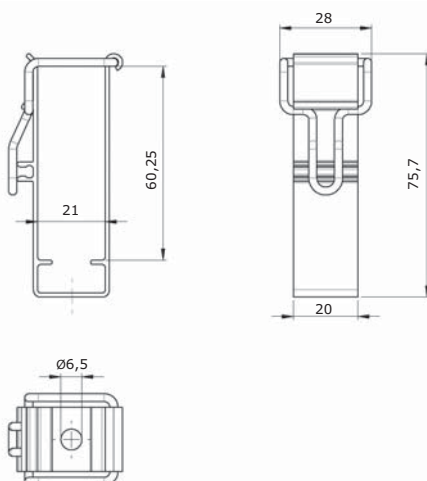
- подвес малонагруженных кабельных трасс.

**Отличительные особенности:**

- высокая скорость монтажа;
- возможность организации подвеса на большой высоте.

Толщина звена d, мм	Длина звена l, мм	Ширина звена b, мм	Макс. нагр., кг	Кол. в упак., м	Вес упаковки, кг	Код, исполнение 1
2,5	29	10	55	30	3,21	СМ610010

### Держатель простой одиночного шинпровода


**Назначение:**

- крепление шинпровода к несущим поверхностям и элементам (консолям, кронштейнам), для этого на держателе с нижней стороны имеется специальное отверстие.

**Характеристики:**

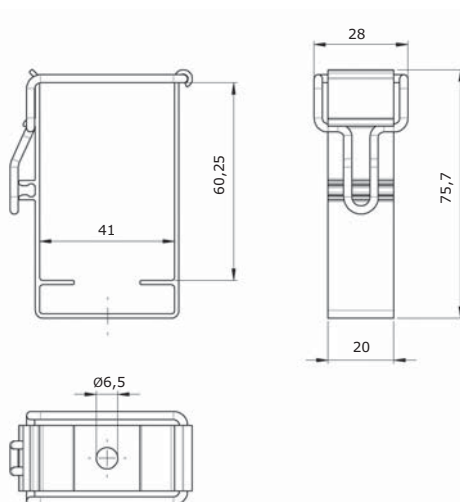
- допустимая нагрузка 93 кг (БРН с запасом 1,7);
- материал держателя – алюминий;
- материал фиксатора (замка) – сталь;
- для крепежа – отверстие диаметром 6,5 мм;
- тип монтажа – защелкиванием;
- при необходимости жесткой фиксации защелки на базе держателя – дополнительно монтируйте винт самонарезающий полусфера плоский наконечник РН 3,5х6,5 мм.

**Комплектация:**

- держатель с фиксатором (замком) без метизов.

Наименование	Назначение		Допустимая нагрузка (БРН), кг	Выдерживаемая нагрузка от веса светильников (с 5-кратным запасом прочности по ГОСТ 26346-84 п.3.11), кг	Вес держателя, кг	Код
	тип шинпровода	кол-во проводников в шинпроводе				
Держатель шинпровода с защелкой быстромонтируемый	для одиночного шинпровода	2P	93	28	0,019	LTN70PFU1AA000
		4P				
		6P				

### Держатель простой сдвоенного шинпровода


**Назначение:**

- крепление шинпровода к несущим поверхностям и элементам (консолям, кронштейнам), для этого на держателе с нижней стороны имеется специальное отверстие.

**Характеристики:**

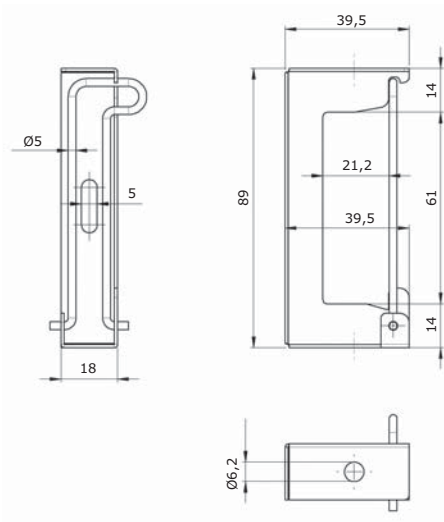
- допустимая нагрузка 69,5 кг (БРН с запасом 1,7);
- материал держателя – алюминий;
- материал фиксатора (замка) – сталь;
- для крепежа – отверстие диаметром 6,5 мм;
- тип монтажа – защелкиванием;
- при необходимости жесткой фиксации защелки на базе держателя – дополнительно монтируйте винт самонарезающий полусфера плоский наконечник РН 3,5х6,5 мм.

**Комплектация:**

- держатель с фиксатором (замком) без метизов.

Наименование	Назначение		Допустимая нагрузка (БРН), кг	Выдерживаемая нагрузка от веса светильников (с 5-кратным запасом прочности по ГОСТ 26346-84 п.3.11), кг	Вес держателя, кг	Код
	тип шинпровода	кол-во проводников в шинпроводе				
Держатель шинпровода с защелкой быстромонтируемый	для двойного шинпровода	2P+2P	69,5	21	0,023	LTN70QFIU1AA000
		4P+4P				
		4P+2P				
		6P+6P				

### Держатель универсальный одиночного шинпровода



**Назначение:**

- крепление шинпровода к несущим поверхностям (стенам, потолкам) или элементам, для этого на держателе с 3-х сторон имеются специальные отверстия;
- крепление к шинпроводу держателя кабель-канала (код LTN70ZFIU4AA000);
- крепление к шинпроводу светильников и другого оборудования.

**Характеристики:**

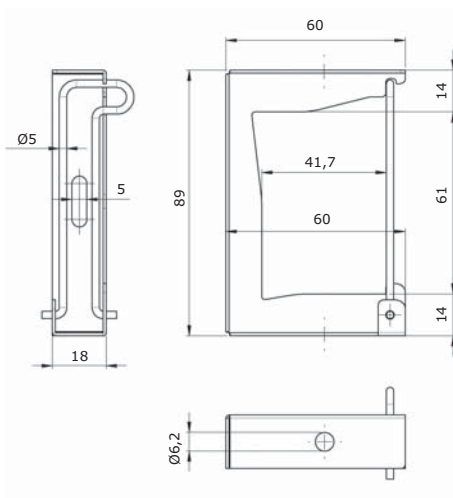
- верхнее и нижнее отверстия – для крюка с резьбой, шпильки, болта или винта диаметром до 6 мм;
- боковое овальное отверстие – для крепежа диаметром до 5 мм.

**Комплектация:**

- держатель с фиксатором (замком) без метизов.

Наименование	Назначение		Вес держателя, кг	Код
	тип шинпровода	кол-во проводников в шинпроводе		
Универсальный держатель	для одиночного шинпровода	2P	0,042	LTN70PFIU3AA000
		4P		
		6P		

### Универсальный держатель сдвоенного шинпровода



**Назначение:**

- крепление шинпровода к несущим поверхностям (стенам, потолкам) или элементам, для этого на держателе с 3-х сторон имеются специальные отверстия;
- крепление к шинпроводу держателя кабель-канала (код LTN70ZFIU4AA000);
- крепление к шинпроводу светильников и другого оборудования.

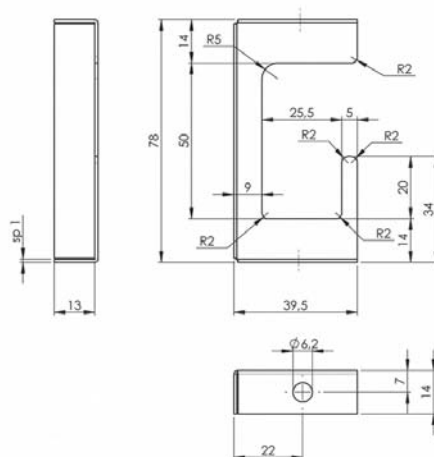
**Характеристики:**

- верхнее и нижнее отверстия для монтажа крюка (код LTN70ZFIU6AA000) или шпильки (код CM200602 или CM200601), болта или винта диаметром до 6 мм;
- боковое овальное отверстие для крепежа диаметром до 5 мм.

**Комплектация:**

- держатель с фиксатором (замком) без метизов.

Наименование	Назначение		Вес держателя, кг	Код
	тип шинпровода	кол-во проводников в шинпроводе		
Универсальный держатель	для двойного шинпровода	2P+2P	0,051	LTN70QFIU3AA000
		4P+4P		
		4P+2P		
		6P+6P		

**Держатель кабельного канала на шинопроводе**

**Назначение:**

- крепление кабель-канала на шинопроводе с целью прокладки цепей управления.

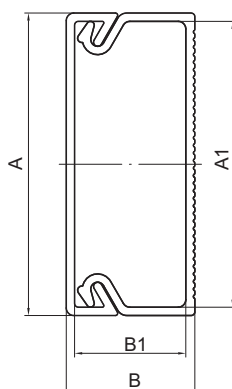
**Характеристики:**

- держатель кабельного канала монтируется на или под прямую секцию шинопровода к универсальному держателю (код LTN70PFIU3AA000 или LTN70QFIU3AA);
- монтаж держателя кабель-канала к универсальному держателю с помощью метизов DKC:
  - болт М6х12 (код СМ020612),
  - шайба М6 (код СМ120600),
  - гайка М6 (код СМ110600);
- рекомендуется использовать совместно с кабель-каналом (миниканал с крышкой) типоразмером 25х17 мм (код 00304 или 00304R);
- рекомендуется устанавливать держатели с шагом около 500 мм друг от друга во избежание провисания кабель-канала с большим прогибом от горизонтали.

**Комплектация:**

- скоба-держатель (без метизов и кабель-канала).

Наименование	Назначение		Вес, кг	Код
	тип шинопровода	кол-во проводников в шинопроводе		
Держатель кабель-канала	для одиночного шинопровода	2P	0,04	LTN70ZFIU4AA000
		4P		
		6P		
	для двойного шинопровода	2P+2P		
		4P+4P		
		4P+2P		
6P+6P				

**Кабельный канал с крышкой, ПВХ, 25х17 мм**

**Назначение:**

- прокладка цепей управления.

**Монтаж:**

- кабель-канал укладывается внутрь держателя (крышкой вверх);
- рекомендуется смещать относительно друг друга места стыка крышек и места стыка оснований кабель-каналов.

**Характеристики:**

- цвет – белый RAL 9016;
- материал – композиция ПВХ;
- выпускаются в отрезках длиной 2 метра.

Наименование	Размеры				Площадь сечения внутр., мм <sup>2</sup>	Кол-во кабелей в зависимости от их сечения (вместимость на примере ПВХ), шт.				Вес, кг/м	Упаковка	Код
	A	B	A1	B1		1,5 мм <sup>2</sup>	2,5 мм <sup>2</sup>	4 мм <sup>2</sup>	6 мм <sup>2</sup>			
Миниканал типа ТМС серии "In-liner" типоразмер 25/1х17 мм со стандартной съемной крышкой	25	17	23	15	301	21	14	11	5	0,179	опт	00304
											розница	00304R